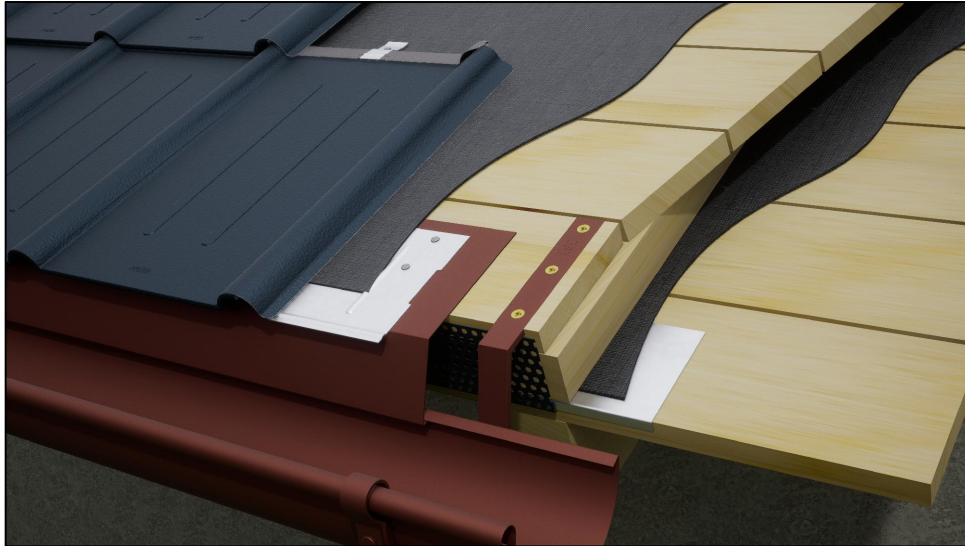




STARK WIE EIN STIER

# DACHPLATTE CAD-DETAILS



## INHALT:

- 2 Mindestdachneigung
- 3 Schneestopper – Verlegeschema P1
- 4 Schneestopper – Verlegeschema P2
- 5 Schneestopper – Verlegeschema P3
- 6 Einschalige Dachausbildung
- 7 Zweischalige Dachausbildung
- 8 Firstausbildung mit Jet-Lüfter
- 9 Firstausbildung mit Gratreiter
- 10 Pultdachausbildung
- 11 Traufenausbildung mit Rinne
- 12 Traufenausbildung mit Kastenrinne
- 13 Traufenausbildung mit Rinnenhaken hochkant (gedreht)
- 14 Traufenausbildung mit Rinnenhaken hochkant (Variante 1)
- 15 Traufenausbildung mit Rinnenhaken hochkant (Variante 2)
- 16 Traufenausbildung mit Saumrinne
- 17 Ortgangausbildung mit Giebelstreifen
- 18 Ortgangausbildung vertieft
- 19 Ortgangausbildung mit Stirnbrett
- 20 Mauerabdeckung
- 21 Attikaabdeckung
- 22 seitlicher Wandanschluss
- 23 Kehlensausbildung mit Sicherheitskehle
- 24 Kehlensausbildung mit einfacher Kehle
- 25 Kehlensausbildung mit vertiefter Kehle
- 26 Kehlensausbildung mit vertiefter Kehle
- 27 Froschmaullukenhaube
- 28 Sicherheitsdachhaken auf Fußteilen
- 29 Dachflächenfenster über 25° Dachneigung.
- 30 Dachflächenfenster mit Einschubkeil über 25° Dachneigung.
- 31 Dachflächenfenster mit Aufkeilrahmen unter 15° Dachneigung.
- 32 Dachflächenfenster mit Aufkeilrahmen unter 15° Dachneigung.
- 33 Mansardenknick
- 34 Knickbildung
- 35 Solarhalter Vario (oder Fix)
- 36 Schneerechensystem
- 37 Schneerechensystem XL
- 38 Gebirgsschneefangstütze
- 39 Sicherheitsdachhaken
- 40 Einzeltritt
- 41 Laufstegstütze
- 42 Sunny Spezial
- 43 Prevario 3S



STARK WIE EIN STIER

# MINDESTDACHNEIGUNG

CAD-DETAILS

MINDESTDACHNEIGUNG	3°	5°	7°	12°	14°	16°	17°	22°	25°
PREFALZ	<ul style="list-style-type: none"> <li>• Länderspezifische Vorgaben beachten (Unterdach, keine Kehlen oder Durchdringungen usw.).</li> <li>• Dichtmittel in Längsfälzen.</li> </ul>								
* DACHPLATTE				Sparrenlänge: < 7 m					
				Sparrenlänge: 7–12 m					
				Sparrenlänge: > 12 m					
* DACHPLATTE R.16							Bis 25°: Verlegung auf Trennlage.		
* DACHSCHINDEL							≥ 25°		
* DACHSCHINDEL DS.19							Bis 25°: Verlegung auf Trennlage.		
* DACHRAUTE 29 × 29							≥ 22°		
* DACHRAUTE 44 × 44				Sparrenlänge: < 7 m					
				Sparrenlänge: 7–12 m					
				Sparrenlänge: > 12 m					
* DACHPANEEL FX.12							Bis 25°: Verlegung auf Trennlage.		

\* Im Allgemeinen empfehlen wir die Verwendung geeigneter Bitumentrennlagen.

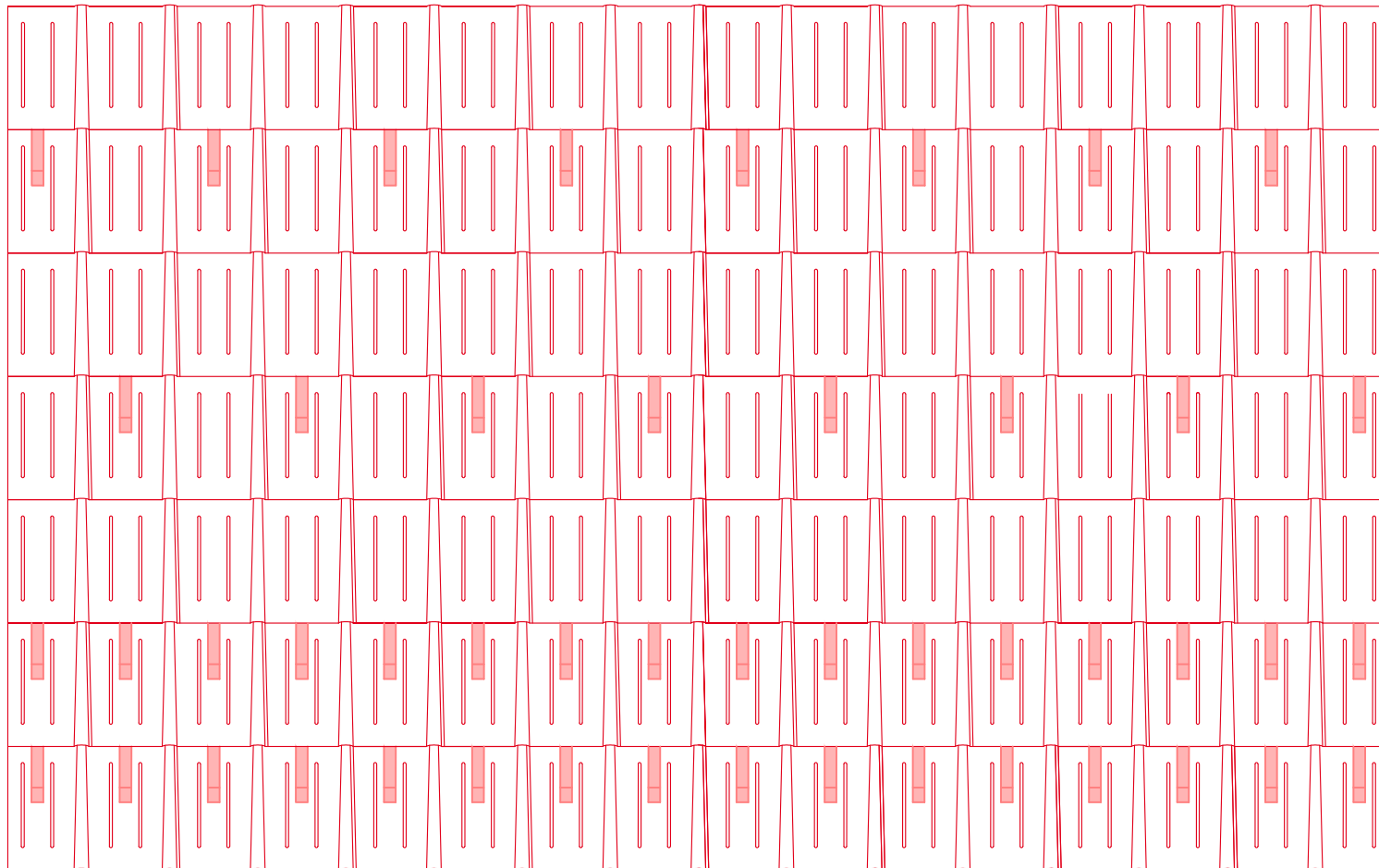
\* Ab einer Schneeregellast von 3,25 kN/m<sup>2</sup> oder in den Geländekategorien 0, I oder II ist eine Verlegung auf Vollschalung lt. nationalen Vorgaben mit Bitumentrennlage erforderlich.



STARK WIE EIN STIER

# SCHNEESTOPPER – VERLEGESCHEMA P1 DACHPLATTE

CAD-DETAILS



Verlegeschema P1 (2 Stk./m<sup>2</sup> – ersten beiden Reihen durchgehend)

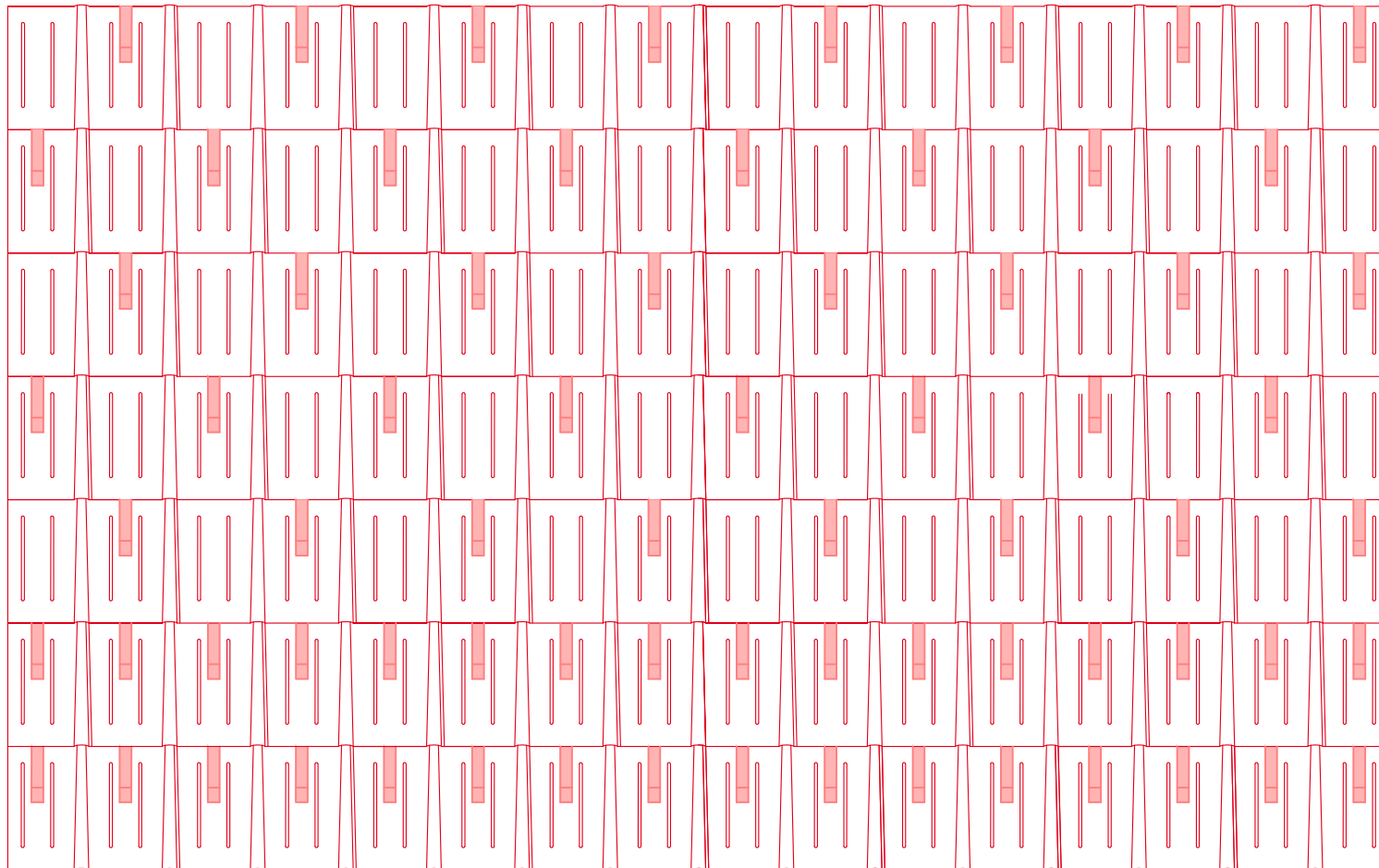
Grundlage: ÖNORM B 1991-1-3 und EN 1991-1-3



STARK WIE EIN STIER

# SCHNEESTOPPER – VERLEGESCHEMA P2 DACHPLATTE

CAD-DETAILS



Verlegeschema P2 (4 Stk./m<sup>2</sup> – ersten beiden Reihen durchgehend)

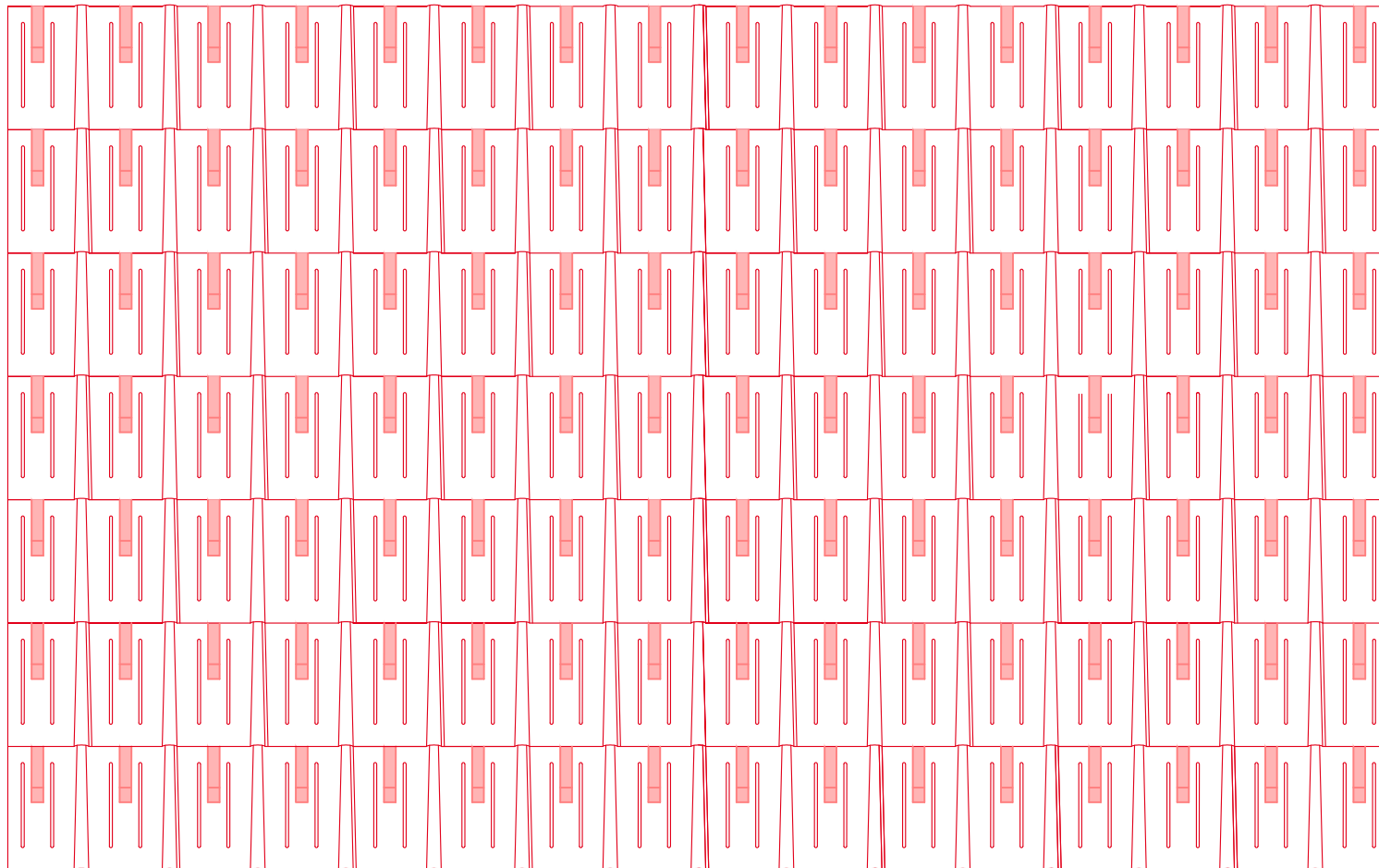
Grundlage: ÖNORM B 1991-1-3 und EN 1991-1-3



STARK WIE EIN STIER

# SCHNEESTOPPER – VERLEGESCHEMA P3 DACHPLATTE

CAD-DETAILS



Verlegeschema P3 (8 Stk./m<sup>2</sup>)

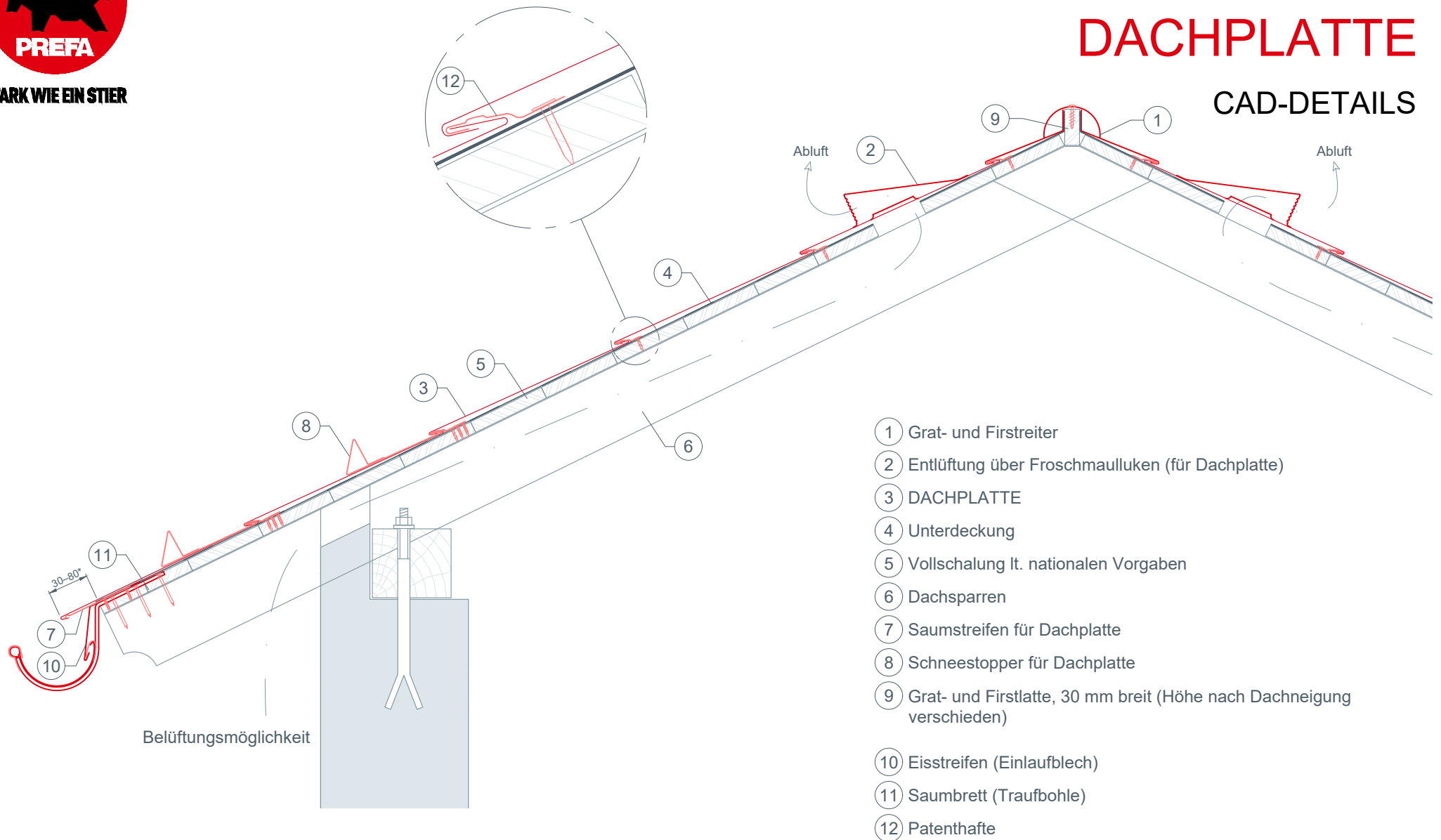
Grundlage: ÖNORM B 1991-1-3 und EN 1991-1-3



STARK WIE EIN STIER

# EINSCHALIGE DACHAUSBILDUNG DACHPLATTE

CAD-DETAILS



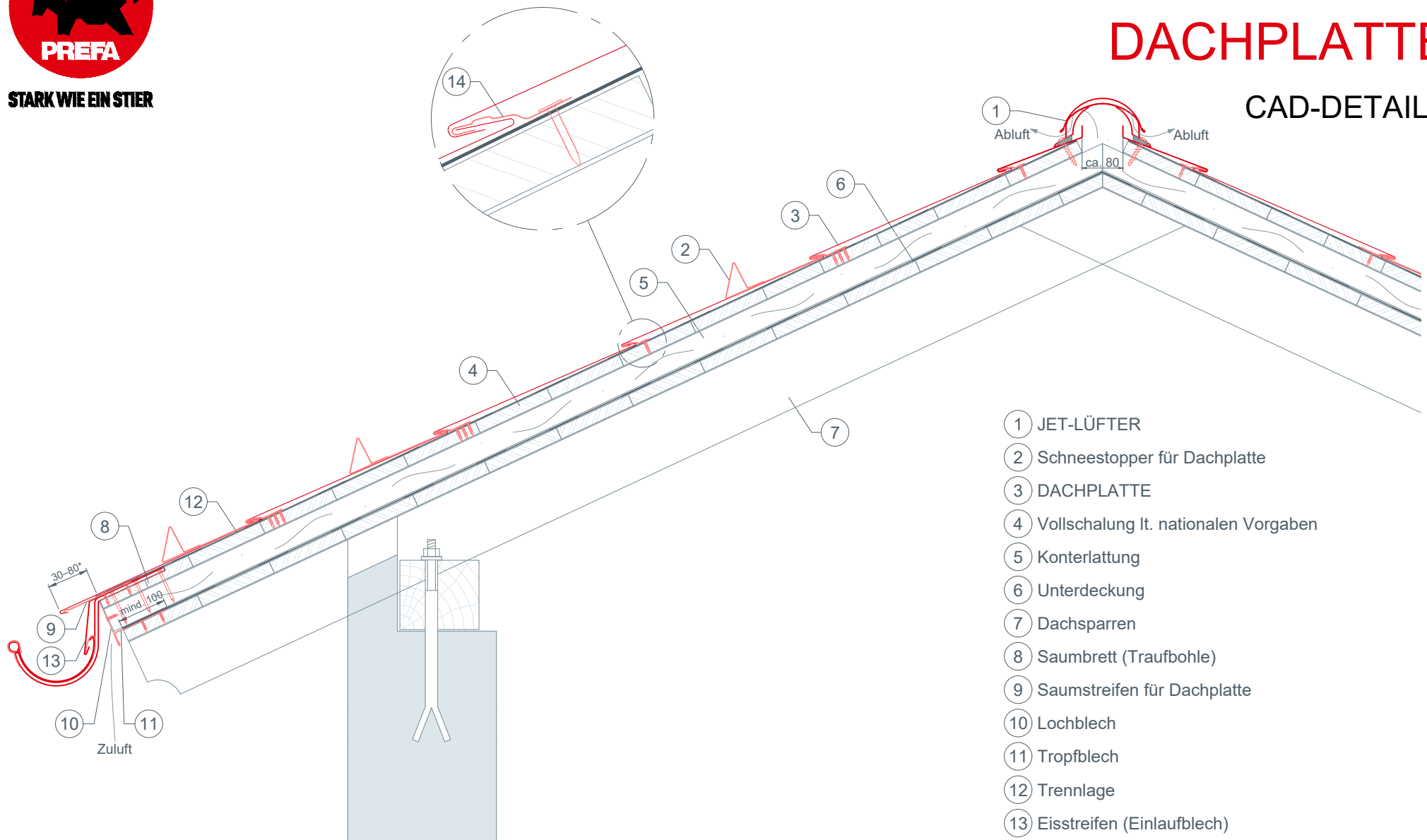
\* Der Traufenvorsprung darf 80 mm nicht überschreiten!



STARK WIE EIN STIER

# ZWEISCHALIGE DACHHAUSBILDUNG DACHPLATTE

CAD-DETAILS



- ① JET-LÜFTER
- ② Schneestopper für Dachplatte
- ③ DACHPLATTE
- ④ Vollschalung lt. nationalen Vorgaben
- ⑤ Konterlattung
- ⑥ Unterdeckung
- ⑦ Dachsparren
- ⑧ Saumbrett (Traufbohle)
- ⑨ Saumstreifen für Dachplatte
- ⑩ Lochblech
- ⑪ Tropfblech
- ⑫ Trennlage
- ⑬ Eisstreifen (Einlaufblech)
- ⑭ Patenthafte

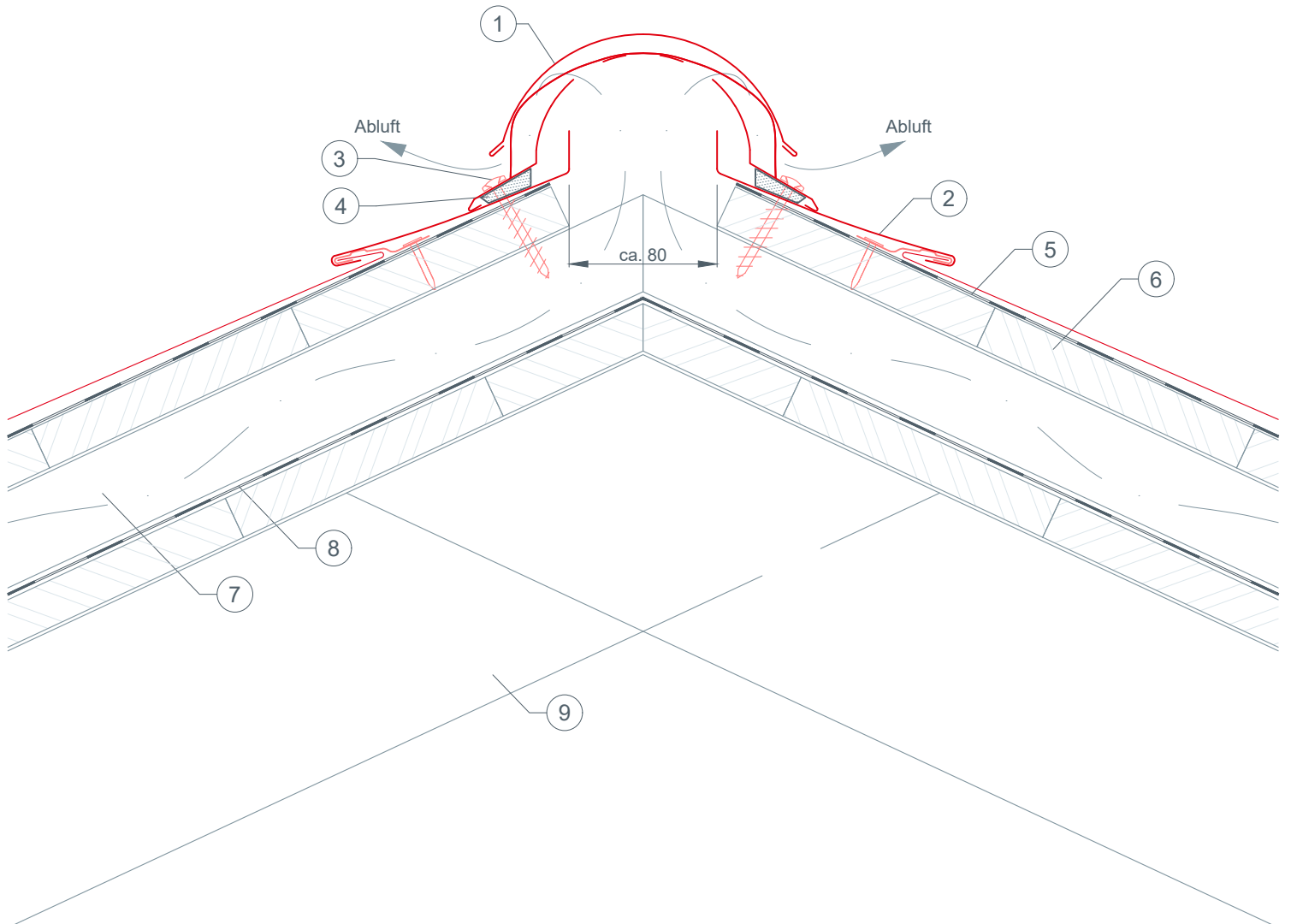
\* Der Traufenvorsprung darf 80 mm nicht überschreiten!



STARK WIE EIN STIER

# FIRSTAUSBILDUNG MIT JET-LÜFTER DACHPLATTE

## CAD-DETAILS



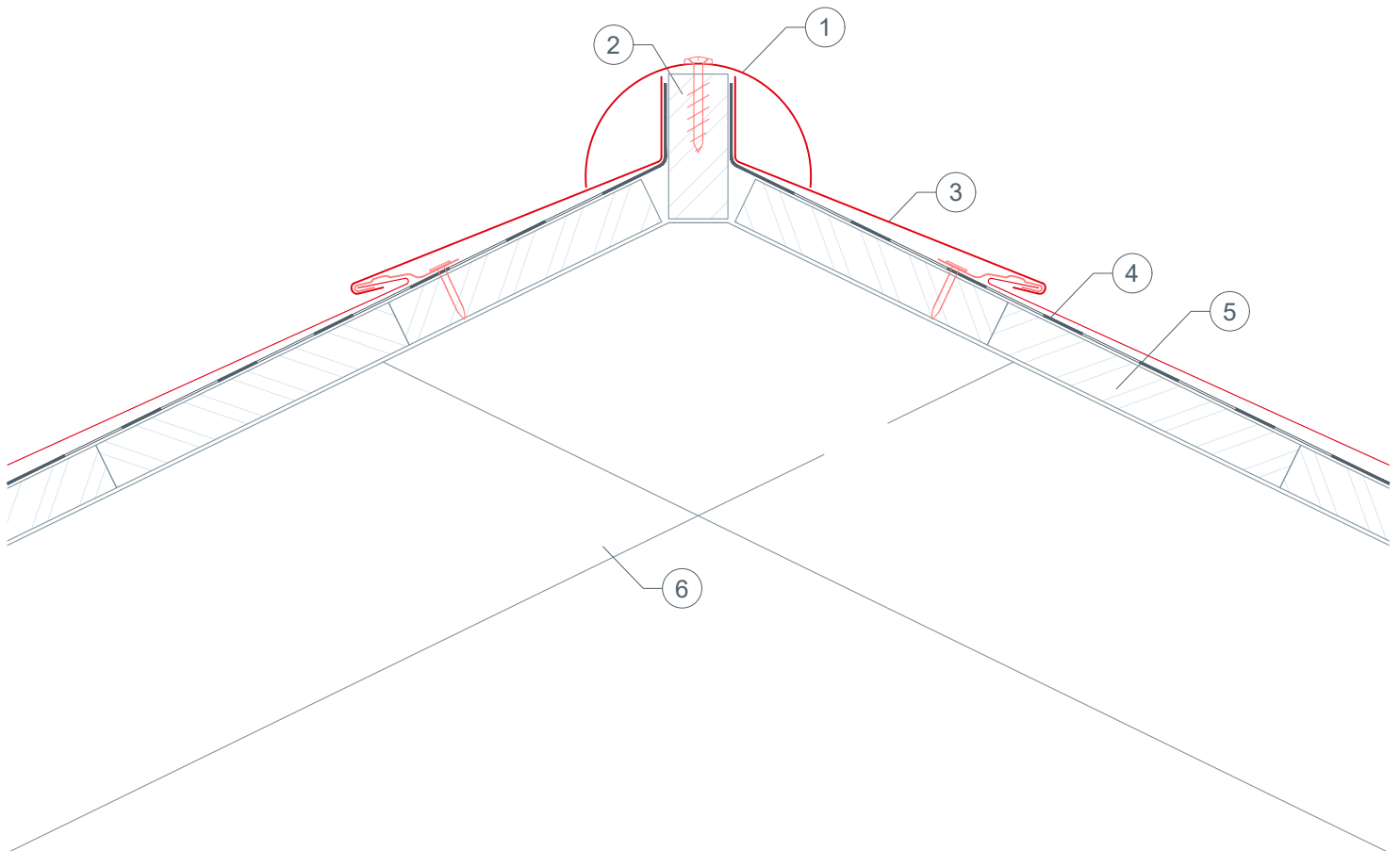
- ① JET-LÜFTER
- ② DACHPLATTE
- ③ Dichtschaube
- ④ Schaumstoffkeil (selbstklebend)
- ⑤ Trennlage
- ⑥ Vollschalung lt. nationalen Vorgaben
- ⑦ Konterlattung
- ⑧ Unterdeckung
- ⑨ Dachsparren



STARK WIE EIN STIER

# FIRSTAUSBILDUNG MIT GRATREITER DACHPLATTE

CAD-DETAILS



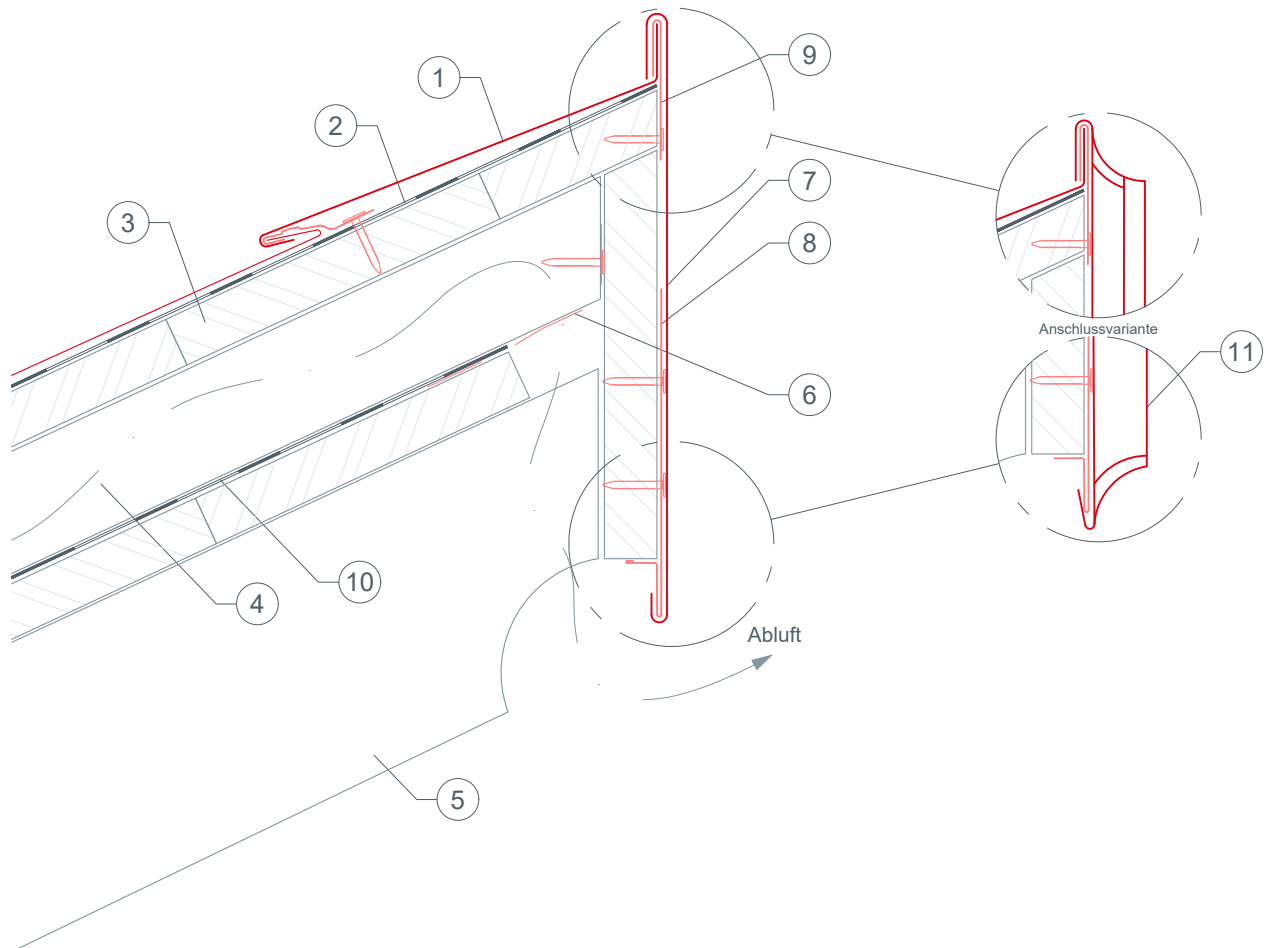
- ① Grat- und Firstreiter
- ② Grat- und Firstlatte, 30 mm breit (Höhe nach Dachneigung verschieden)
- ③ DACHPLATTE
- ④ Trennlage
- ⑤ Vollschalung lt. nationalen Vorgaben
- ⑥ Dachsparren



STARK WIE EIN STIER

# PULTDACHAUSBILDUNG DACHPLATTE

## CAD-DETAILS



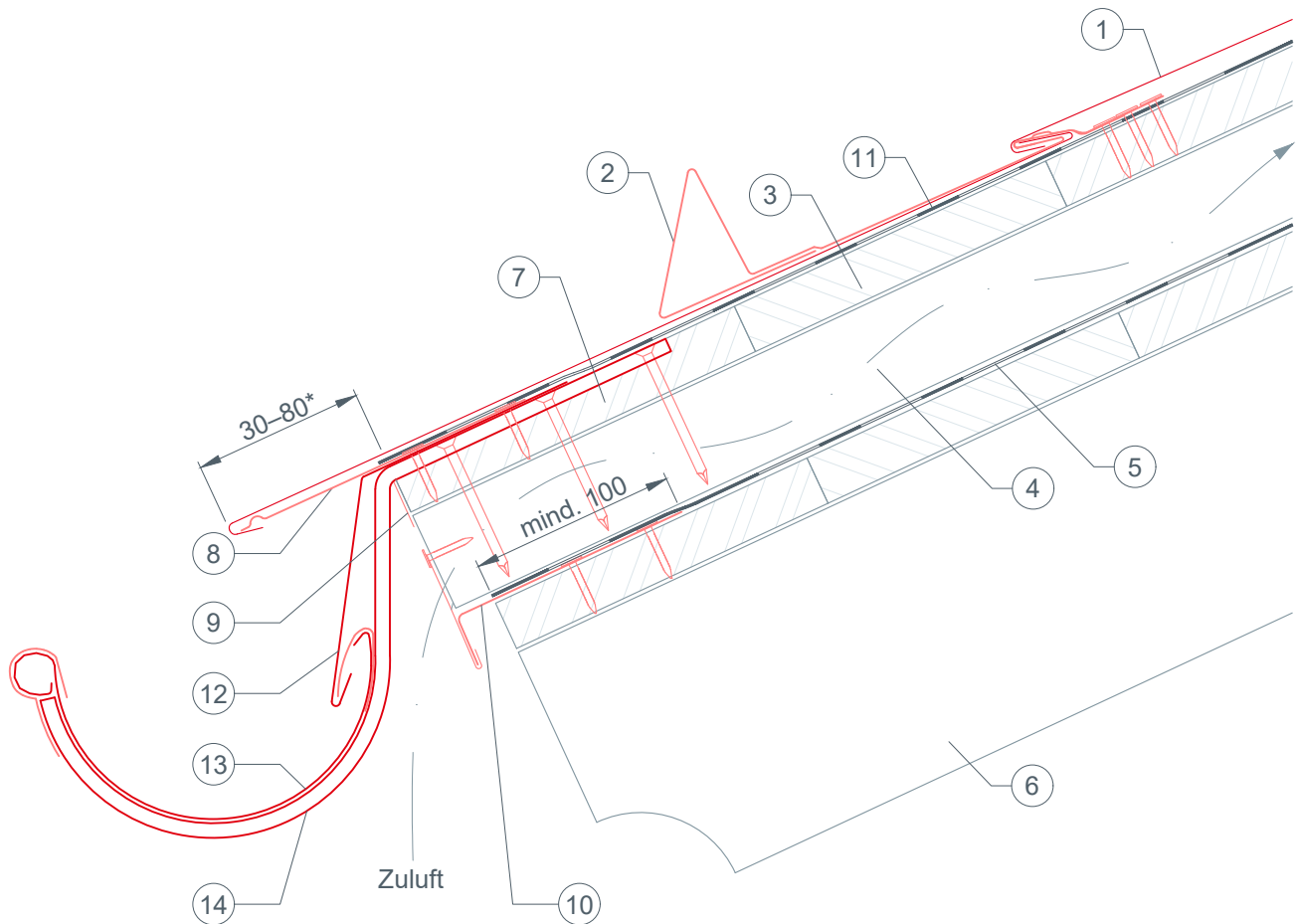
- ① DACHPLATTE
- ② Trennlage
- ③ Vollschalung lt. nationalen Vorgaben
- ④ Konterlattung
- ⑤ Sparren
- ⑥ Lochblech
- ⑦ Pultdachabschluss
- ⑧ Saumstreifen
- ⑨ Haltestreifen
- ⑩ Unterdeckung
- ⑪ Pultdachabschluss (Variante)



STARK WIE EIN STIER

# TRAUFENAUSBILDUNG MIT RINNE DACHPLATTE

## CAD-DETAILS



- ① DACHPLATTE
- ② Schneestopper für Dachplatte
- ③ Vollschalung lt. nationalen Vorgaben
- ④ Konterlattung
- ⑤ Unterdeckung
- ⑥ Dachsparren
- ⑦ Saumbrett (Traufbohle)
- ⑧ Saumstreifen für Dachplatte
- ⑨ Lochblech
- ⑩ Unterdach-Traufenstreifen
- ⑪ Trennlage
- ⑫ Eisstreifen (Einlaufblech)
- ⑬ Dachrinne
- ⑭ Rinnenhaken

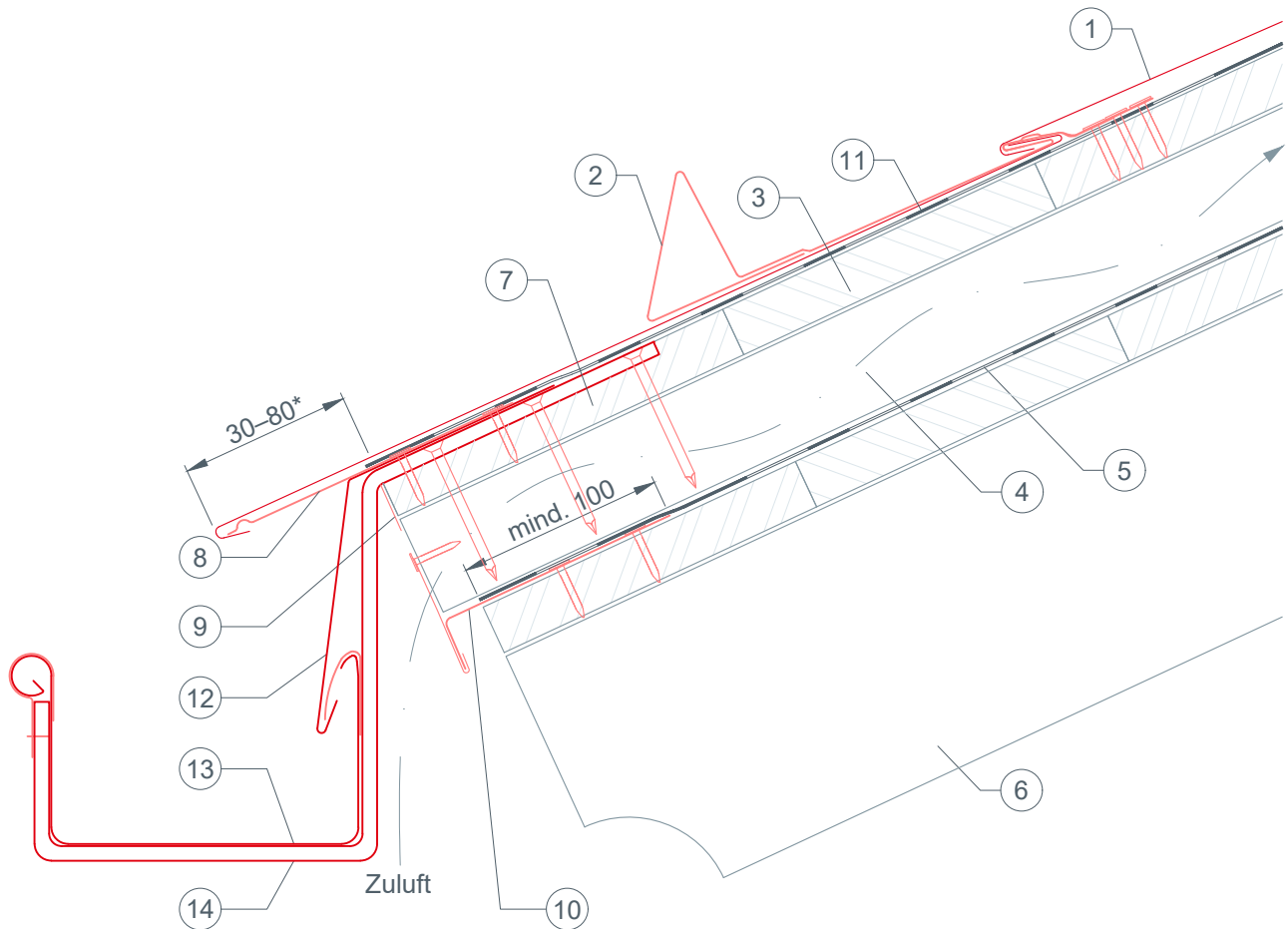
\* Der Traufenvorsprung darf 80 mm nicht überschreiten!



STARK WIE EIN STIER

# TRAUFENAUSBILDUNG MIT KASTENRINNE DACHPLATTE

CAD-DETAILS



- ① DACHPLATTE
- ② Schneestopper für Dachplatte
- ③ Vollschalung lt. nationalen Vorgaben
- ④ Konterlattung
- ⑤ Unterdeckung
- ⑥ Dachsparren
- ⑦ Saumbrett (Traufbohle)
- ⑧ Saumstreifen für Dachplatte
- ⑨ Lochblech
- ⑩ Unterdach-Traufenstreifen
- ⑪ Trennlage
- ⑫ Eisstreifen (Einlaufblech)
- ⑬ Kastenrinne
- ⑭ Rinnenhaken

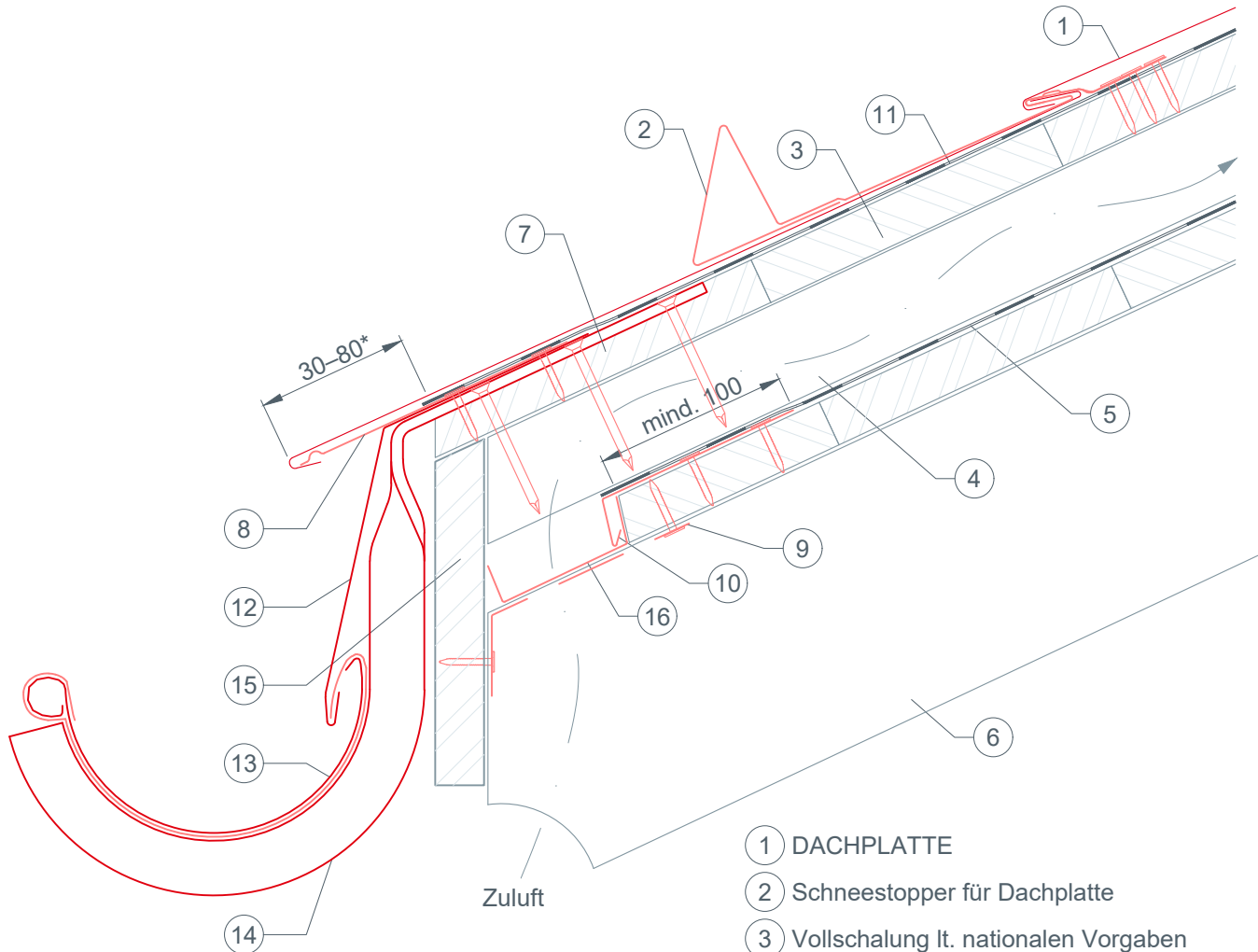
\* Der Traufenvorsprung darf 80 mm nicht überschreiten!



STARK WIE EIN STIER

# TRAUFENAUSBILDUNG MIT RINNENHAKEN HOCHKANT (GEDREHT) DACHPLATTE

CAD-DETAILS



- ① DACHPLATTE
- ② Schneestopper für Dachplatte
- ③ Vollschalung lt. nationalen Vorgaben
- ④ Konterlattung
- ⑤ Unterdeckung
- ⑥ Dachsparren
- ⑦ Saumbrett (Traufbohle)
- ⑧ Saumstreifen für Dachplatte
- ⑨ Lochblech
- ⑩ Unterdach-Traufenstreifen
- ⑪ Trennlage
- ⑫ Eisstreifen (Einlaufblech)
- ⑬ Dachrinne
- ⑭ Rinnenhaken hochkant (gedreht)
- ⑮ Stirnbrett
- ⑯ Sparrenabdeckung

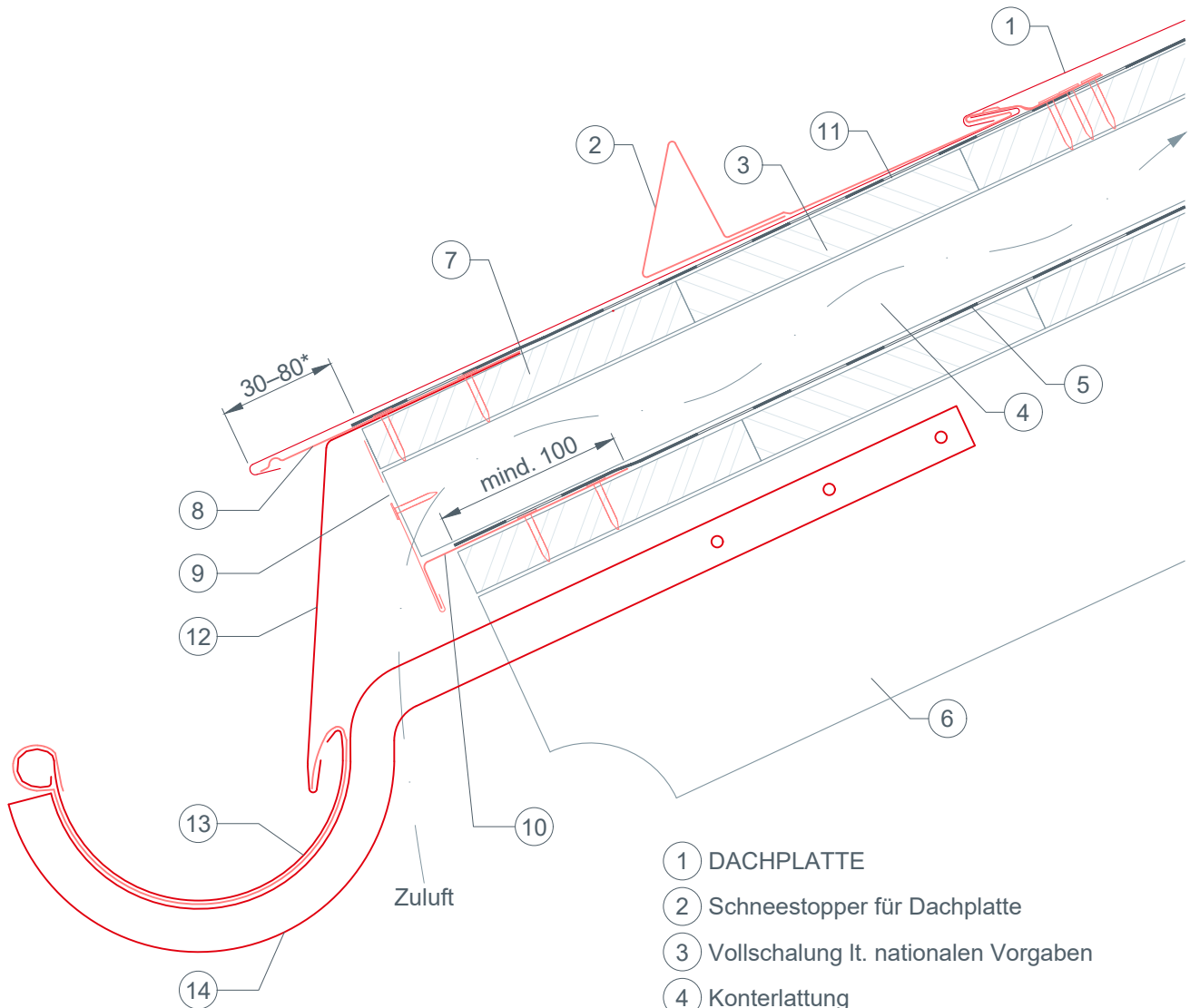
\* Der Traufenvorsprung darf 80 mm nicht überschreiten!



STARK WIE EIN STIER

# TRAUFENAUSBILDUNG MIT RINNENHAKEN HOCHKANT (Variante 1) DACHPLATTE

CAD-DETAILS



- ① DACHPLATTE
- ② Schneestopper für Dachplatte
- ③ Vollschalung lt. nationalen Vorgaben
- ④ Konterlattung
- ⑤ Unterdeckung
- ⑥ Dachsparren
- ⑦ Saumbrett (Traufbohle)
- ⑧ Saumstreifen für Dachplatte
- ⑨ Lochblech
- ⑩ Unterdach-Traufenstreifen
- ⑪ Trennlage
- ⑫ Eisstreifen (Einlaufblech)
- ⑬ Dachrinne
- ⑭ Rinnenhaken hochkant (gedreht)

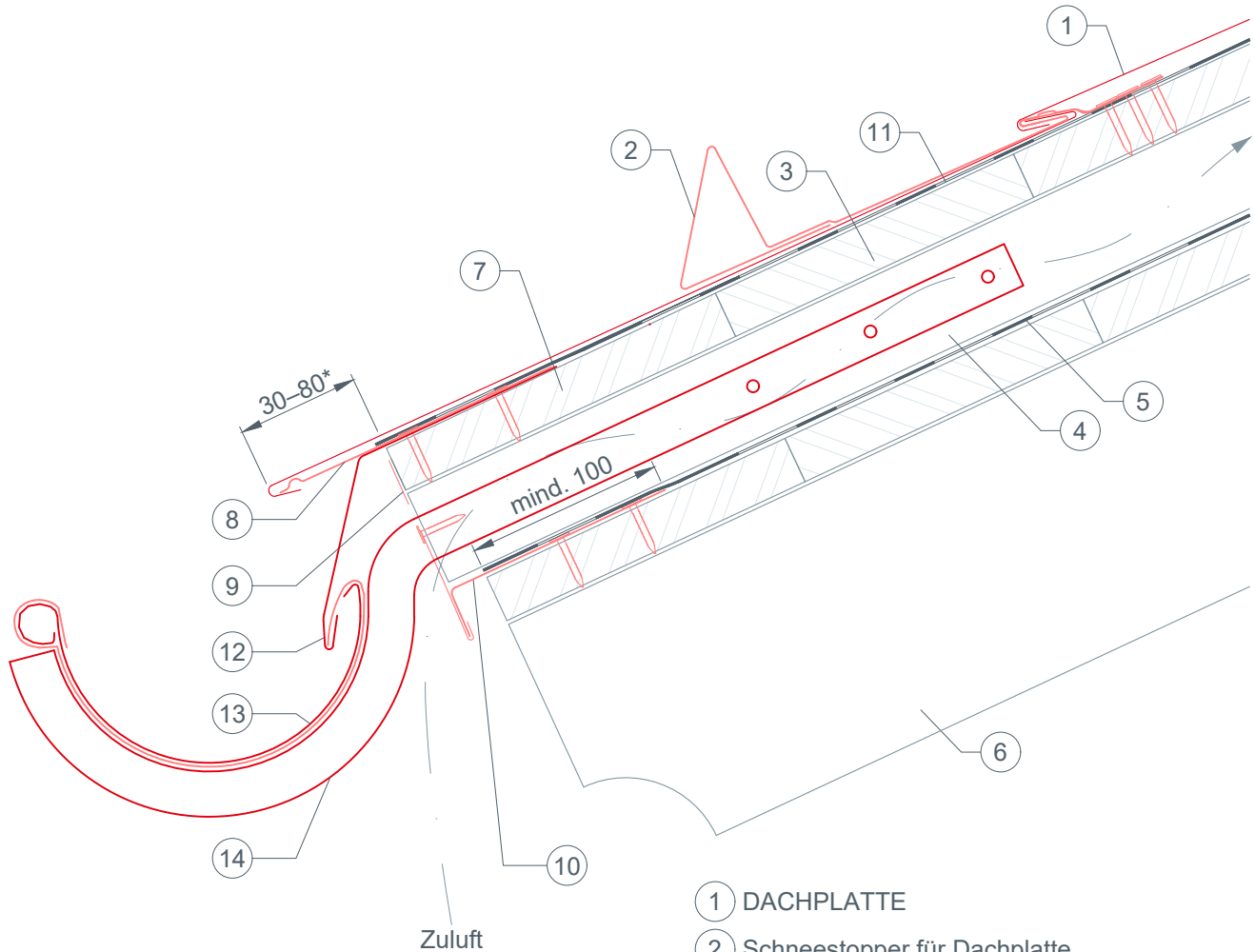
\* Der Traufenvorsprung darf 80 mm nicht überschreiten!



STARK WIE EIN STIER

# TRAUFENAUSBILDUNG MIT RINNENHAKEN HOCHKANT (Variante 2) DACHPLATTE

CAD-DETAILS



- ① DACHPLATTE
- ② Schneestopper für Dachplatte
- ③ Vollschalung lt. nationalen Vorgaben
- ④ Konterlattung
- ⑤ Unterdeckung
- ⑥ Dachsparren
- ⑦ Saumbrett (Traufbohle)
- ⑧ Saumstreifen für Dachplatte
- ⑨ Lochblech
- ⑩ Unterdach-Traufenstreifen
- ⑪ Trennlage
- ⑫ Eisstreifen (Einlaufblech)
- ⑬ Dachrinne
- ⑭ Rinnenhaken hochkant (gedreht)

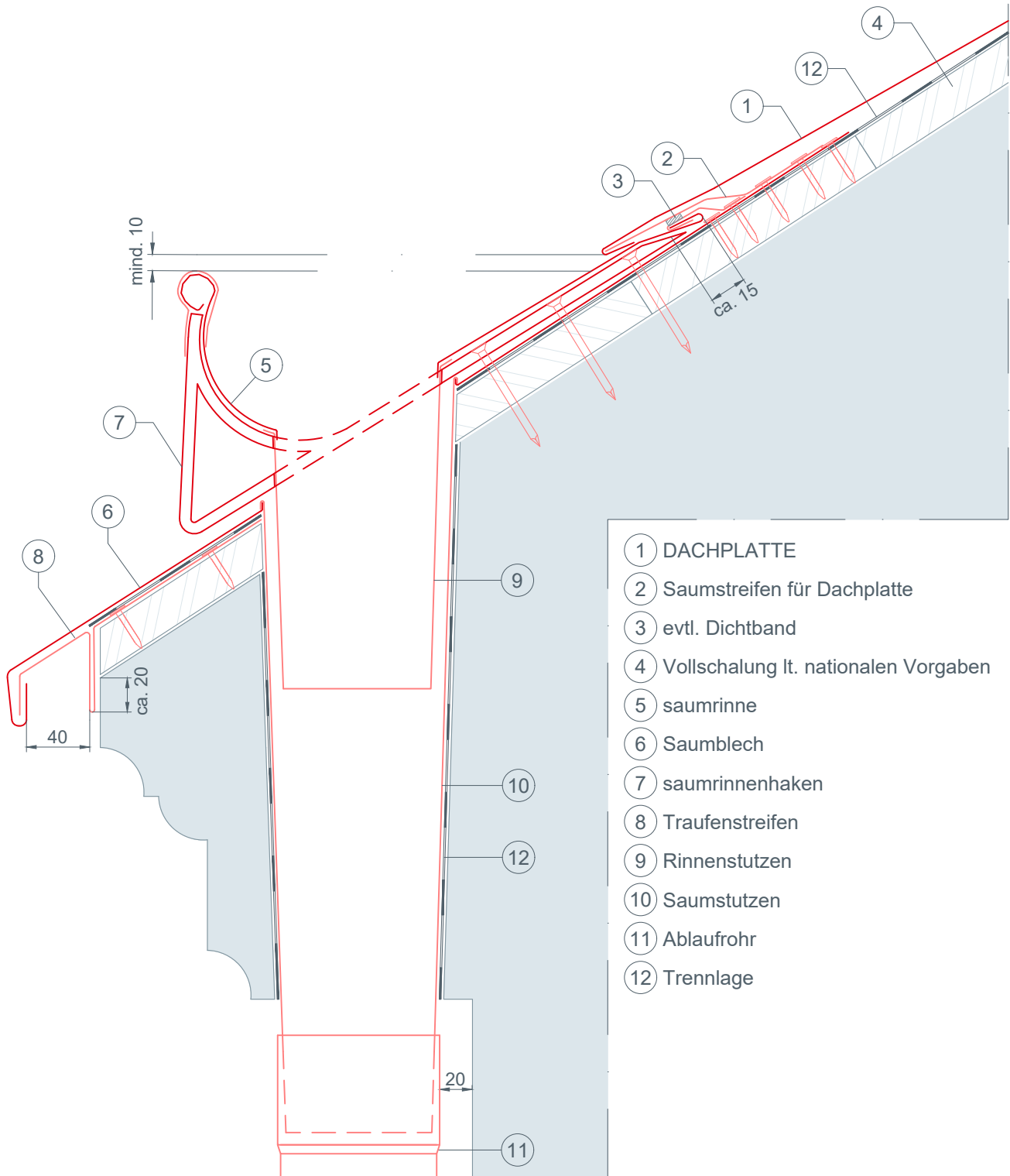
\* Der Traufenvorsprung darf 80 mm nicht überschreiten!



STARK WIE EIN STIER

# TRAUFENAUSBILDUNG MIT SAUMRINNE DACHPLATTE

CAD-DETAILS

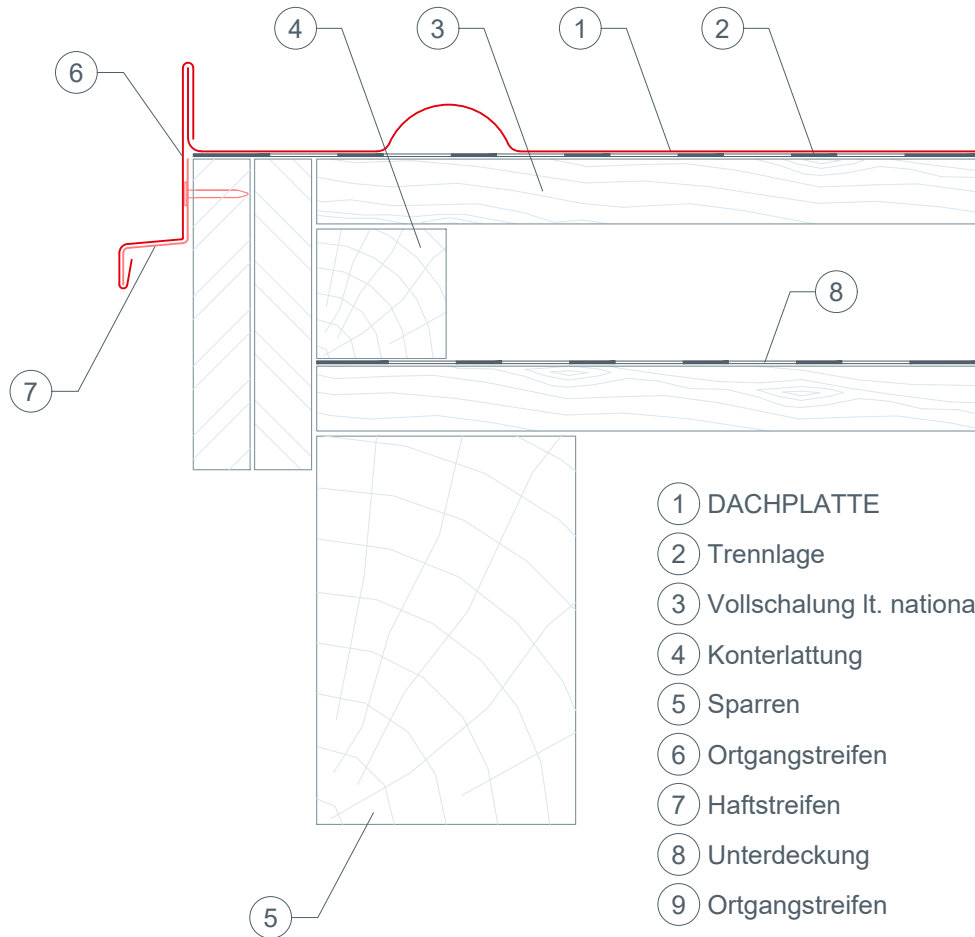


- ① DACHPLATTE
- ② Saumstreifen für Dachplatte
- ③ evtl. Dichtband
- ④ Vollschalung lt. nationalen Vorgaben
- ⑤ saumrinne
- ⑥ Saumblech
- ⑦ saumrinnenhaken
- ⑧ Traufenstreifen
- ⑨ Rinnenstutzen
- ⑩ Saumstutzen
- ⑪ Ablaufrohr
- ⑫ Trennlage



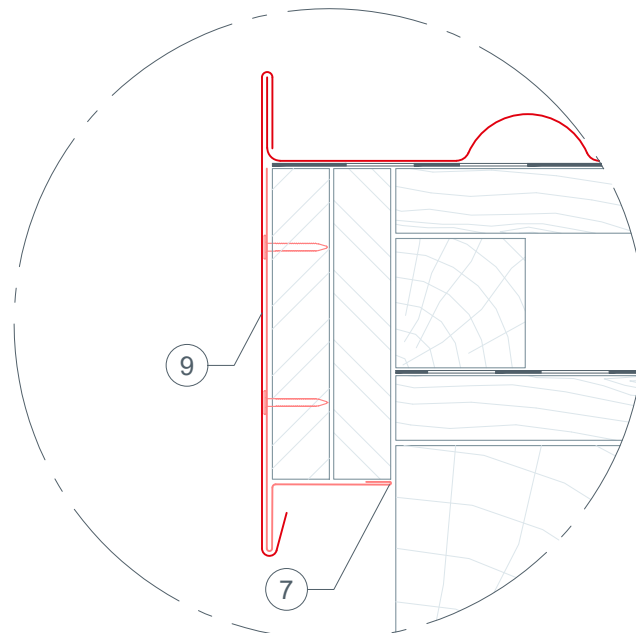
STARK WIE EIN STIER

# ORTGANGAUSBILDUNG MIT GIEBELSTREIFEN DACHPLATTE CAD-DETAILS



9 Ortgangstreifen

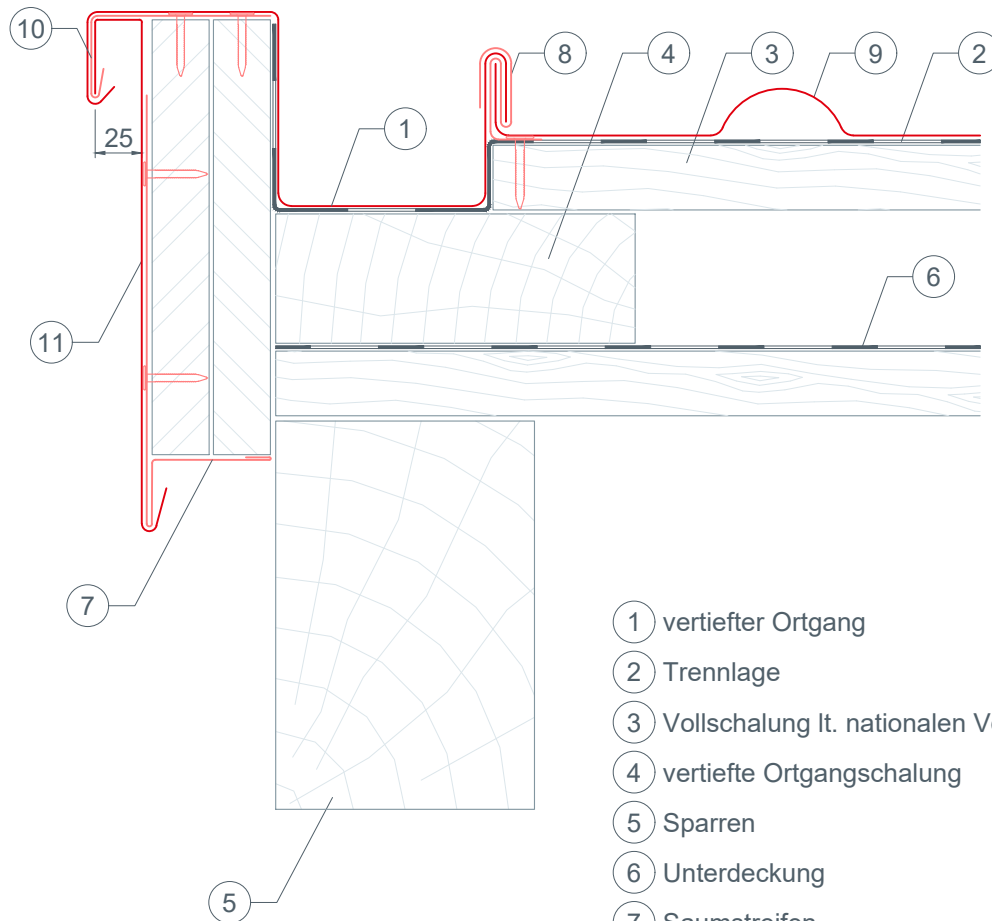
Anschlussvariante





STARK WIE EIN STIER

# ORTGANGAUSBILDUNG VERTIEFT DACHPLATTE CAD-DETAILS

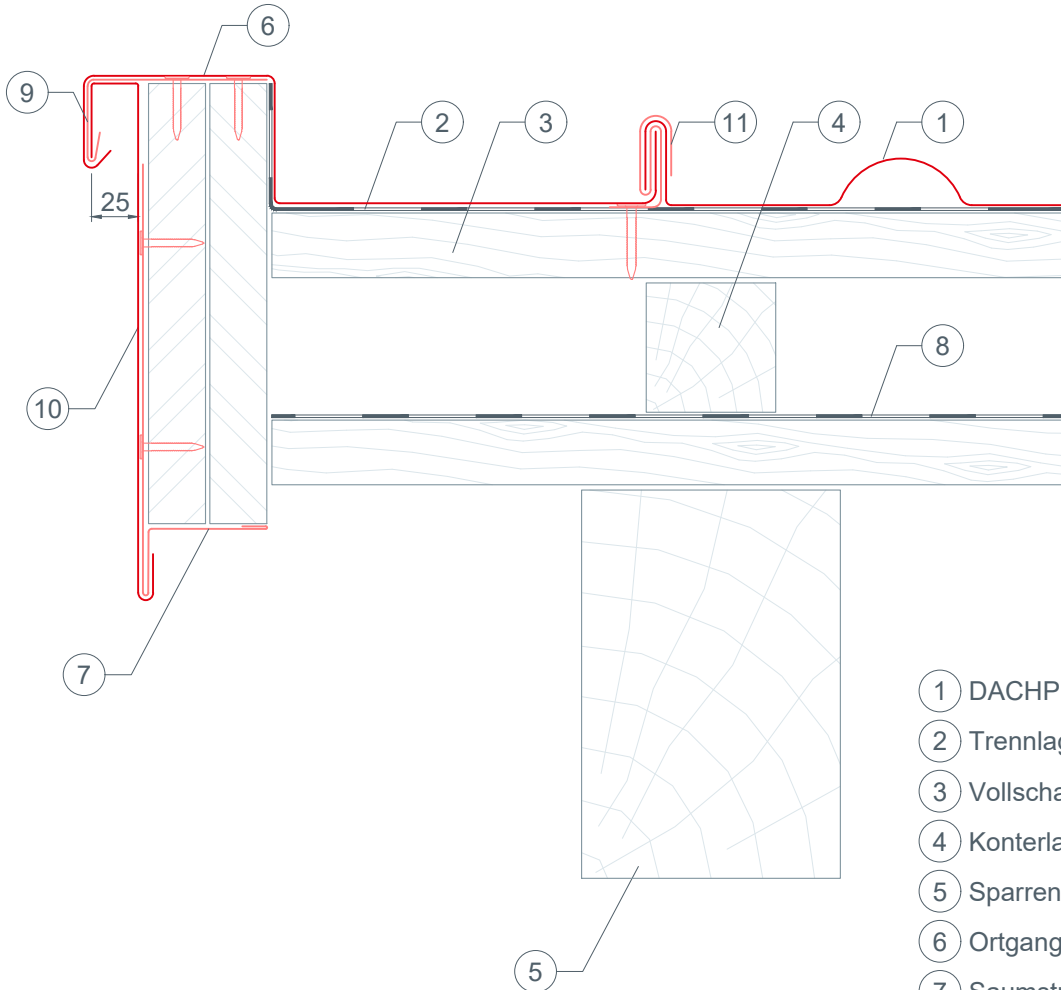


- ① vertiefter Ortgang
- ② Trennlage
- ③ Vollschalung lt. nationalen Vorgaben
- ④ vertiefte Ortgangschalung
- ⑤ Sparren
- ⑥ Unterdeckung
- ⑦ Saumstreifen
- ⑧ Retourhaft
- ⑨ DACHPLATTE
- ⑩ Haftstreifen
- ⑪ Ortgangstreifen



STARK WIE EIN STIER

# ORTGANGAUSBILDUNG MIT STIRNBRETT DACHPLATTE CAD-DETAILS

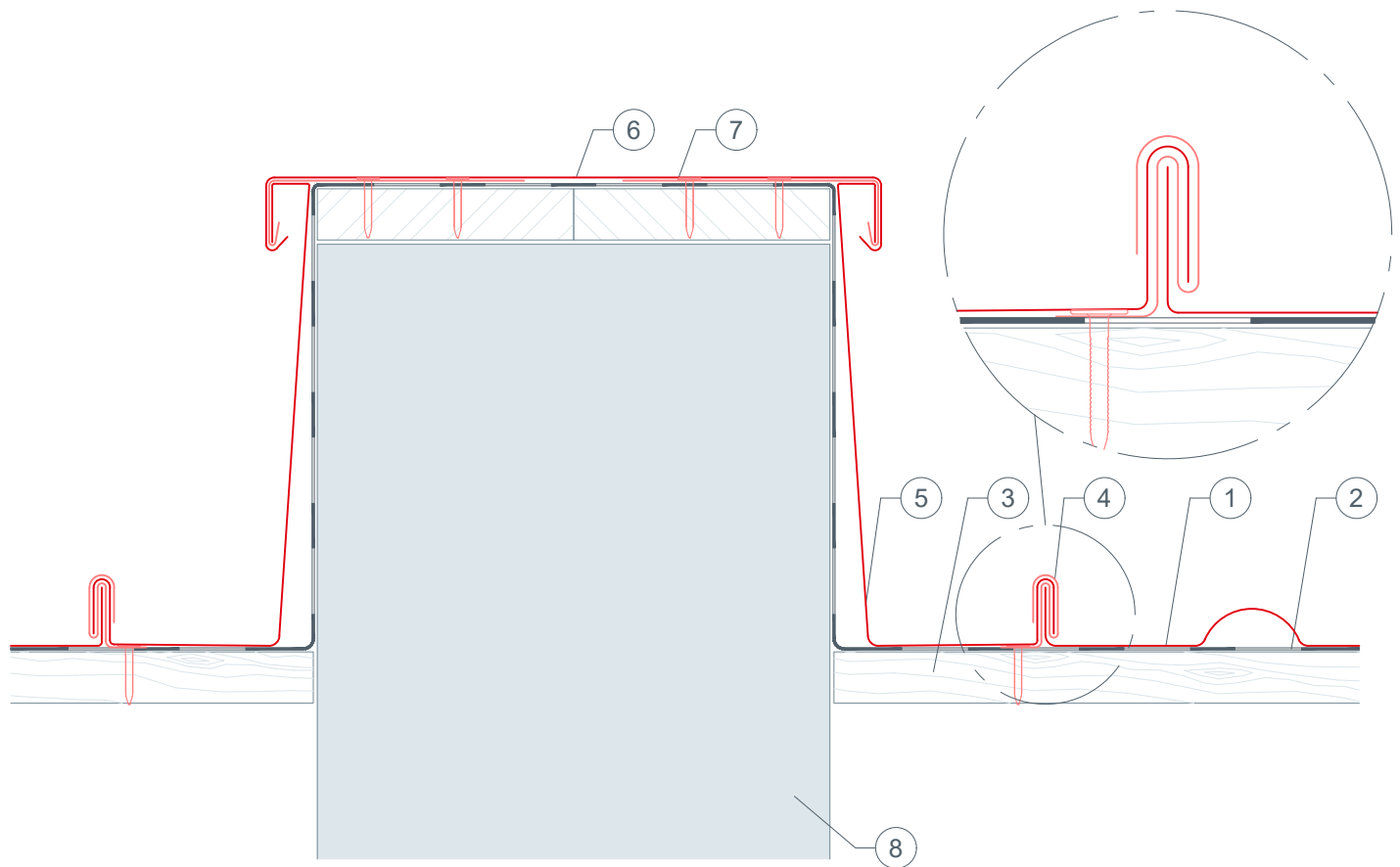


- ① DACHPLATTE
- ② Trennlage
- ③ Vollschalung lt. nationalen Vorgaben
- ④ Konterlattung
- ⑤ Sparren
- ⑥ Ortgangstreifen
- ⑦ Saumstreifen
- ⑧ Unterdeckung
- ⑨ Haftstreifen
- ⑩ Ortgangstreifen
- ⑪ Retourhaft



STARK WIE EIN STIER

# MAUERABDECKUNG DACHPLATTE CAD-DETAILS



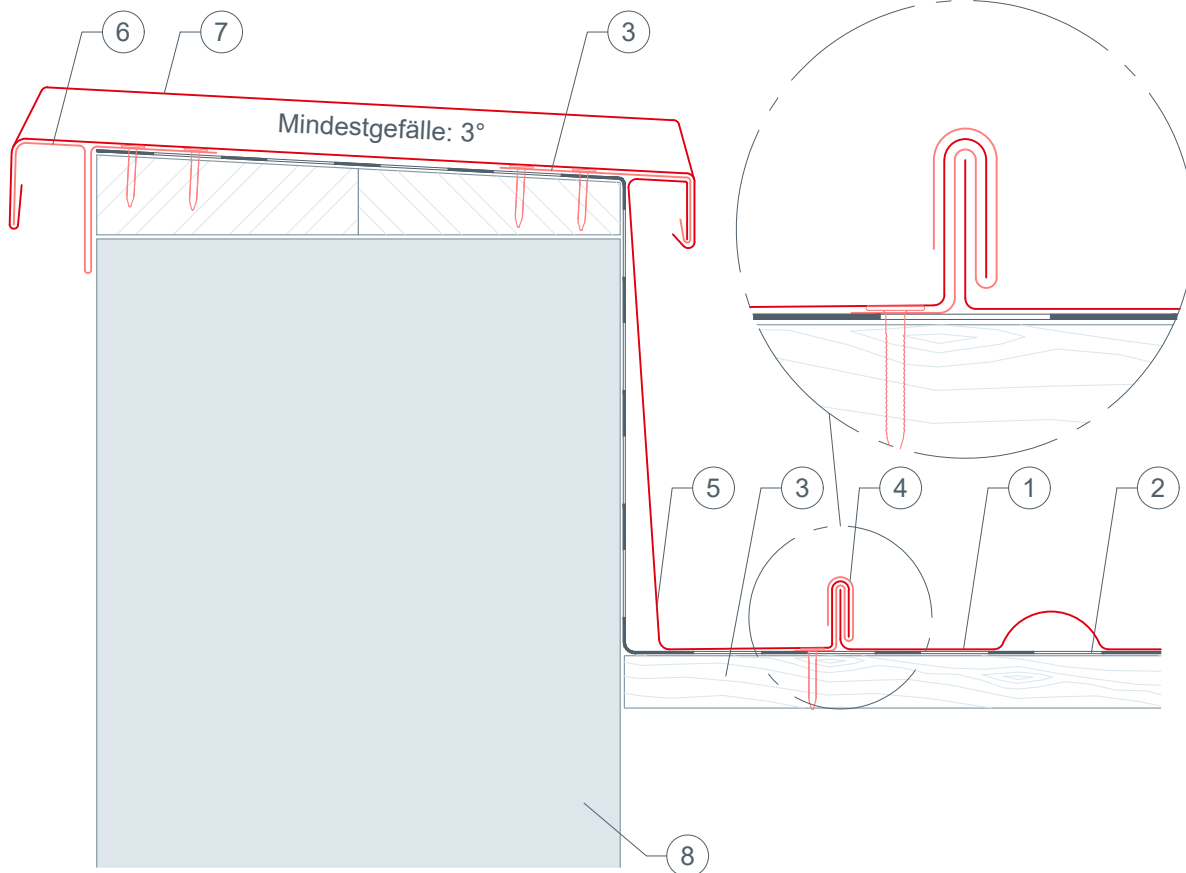
- ① DACHPLATTE
- ② Trennlage
- ③ Vollschalung lt. nationalen Vorgaben
- ④ Retourhaft
- ⑤ Wandanschlussblech
- ⑥ Mauerabdeckung
- ⑦ Haftstreifen (Halteblech)
- ⑧ Mauer



STARK WIE EIN STIER

# ATTIKAABDECKUNG DACHPLATTE

CAD-DETAILS



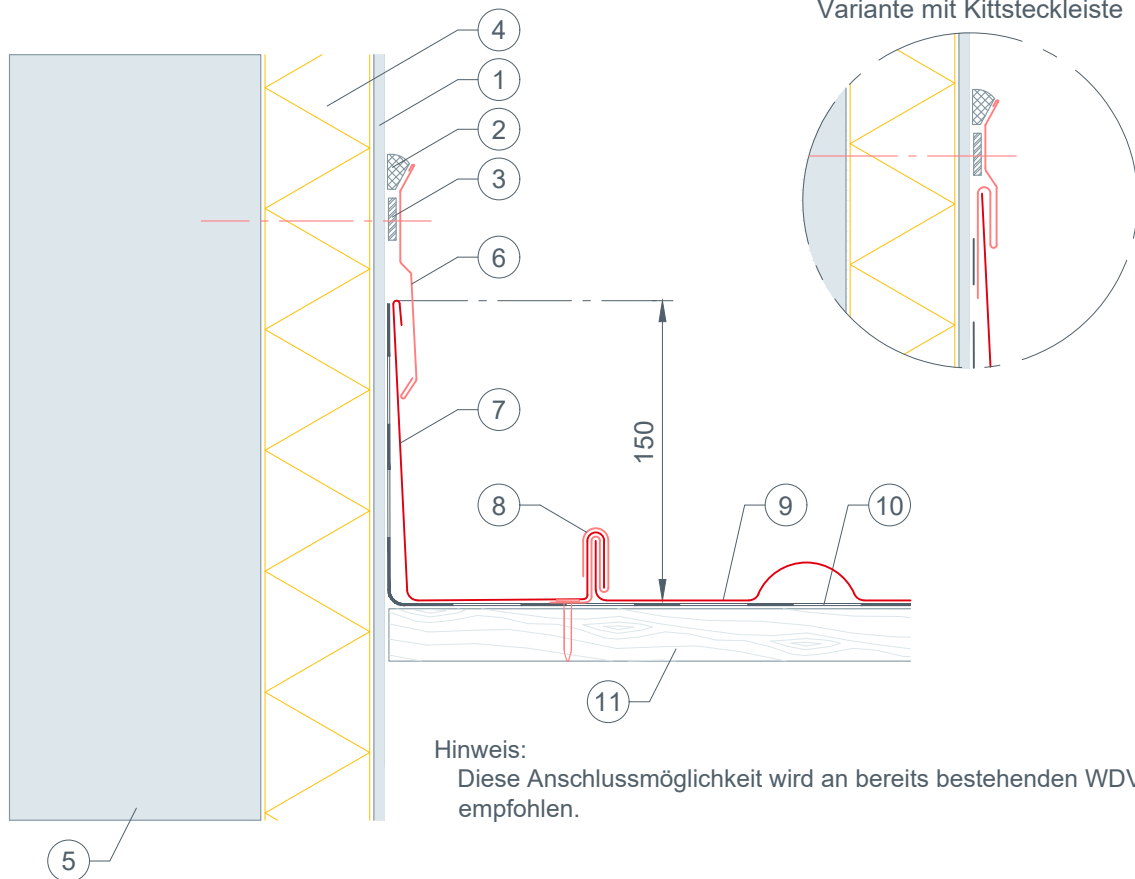
- ① DACHPLATTE
- ② Trennlage
- ③ Vollschalung lt. nationalen Vorgaben
- ④ Retourhaft
- ⑤ Wandanschlussblech
- ⑥ Haftstreifen
- ⑦ Attikaabdeckung
- ⑧ Mauer



STARK WIE EIN STIER

# SEITLICHER WANDANSCHLUSS DACHPLATTE

## CAD-DETAILS



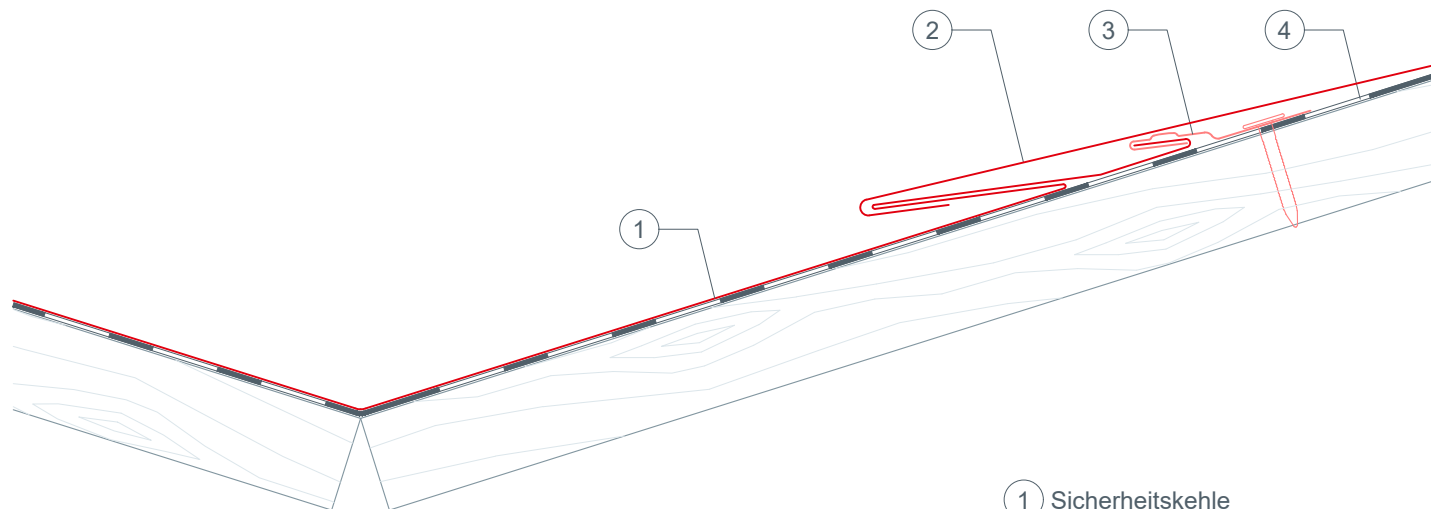
- ① Putz
- ② elastischer Dichtstoff
- ③ Dichtband
- ④ Vollwärmeschutz
- ⑤ Mauer
- ⑥ Kappleiste (Kittleiste)
- ⑦ Wandanschluss (Höhe: mind. 150 mm)
- ⑧ Retourhaft
- ⑨ DACHPLATTE
- ⑩ Trennlage
- ⑪ Vollschalung lt. nationalen Vorgaben



STARK WIE EIN STIER

# KEHLENAUSBILDUNG MIT SICHERHEITSCHEHLE DACHPLATTE

CAD-DETAILS



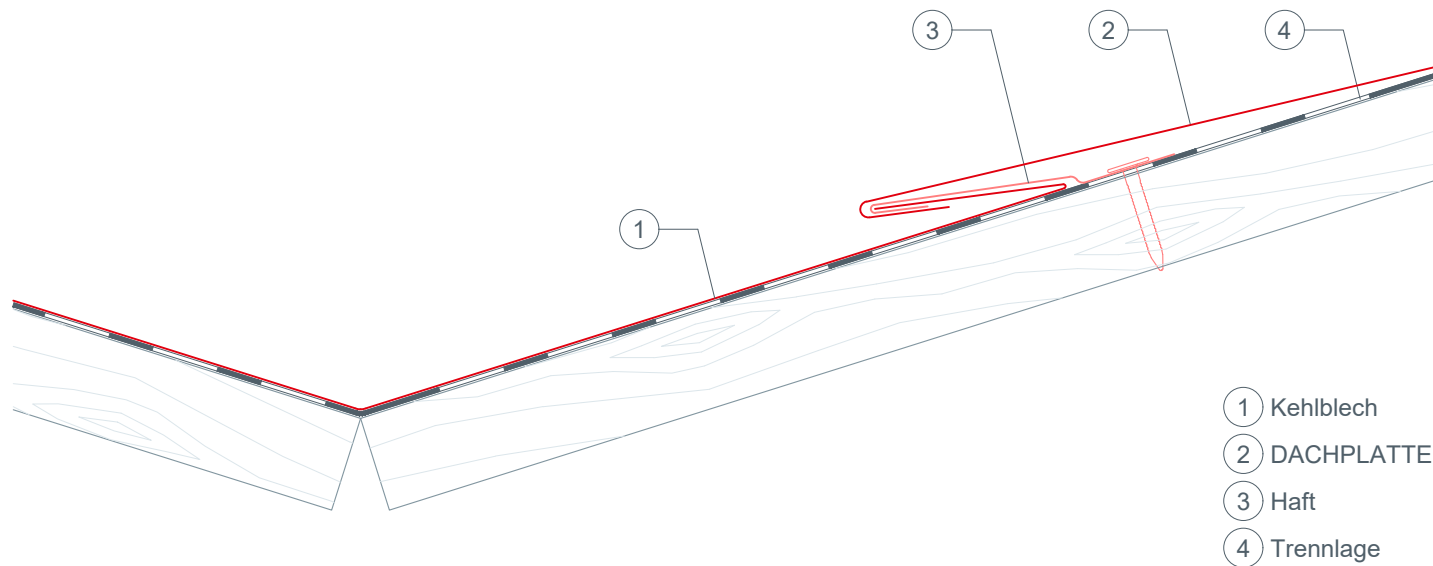
- ① Sicherheitskehle
- ② DACHPLATTE
- ③ Patenthaft
- ④ Trennlage



STARK WIE EIN STIER

# KEHLENAUSBILDUNG MIT EINFACHER KEHLE DACHPLATTE

CAD-DETAILS

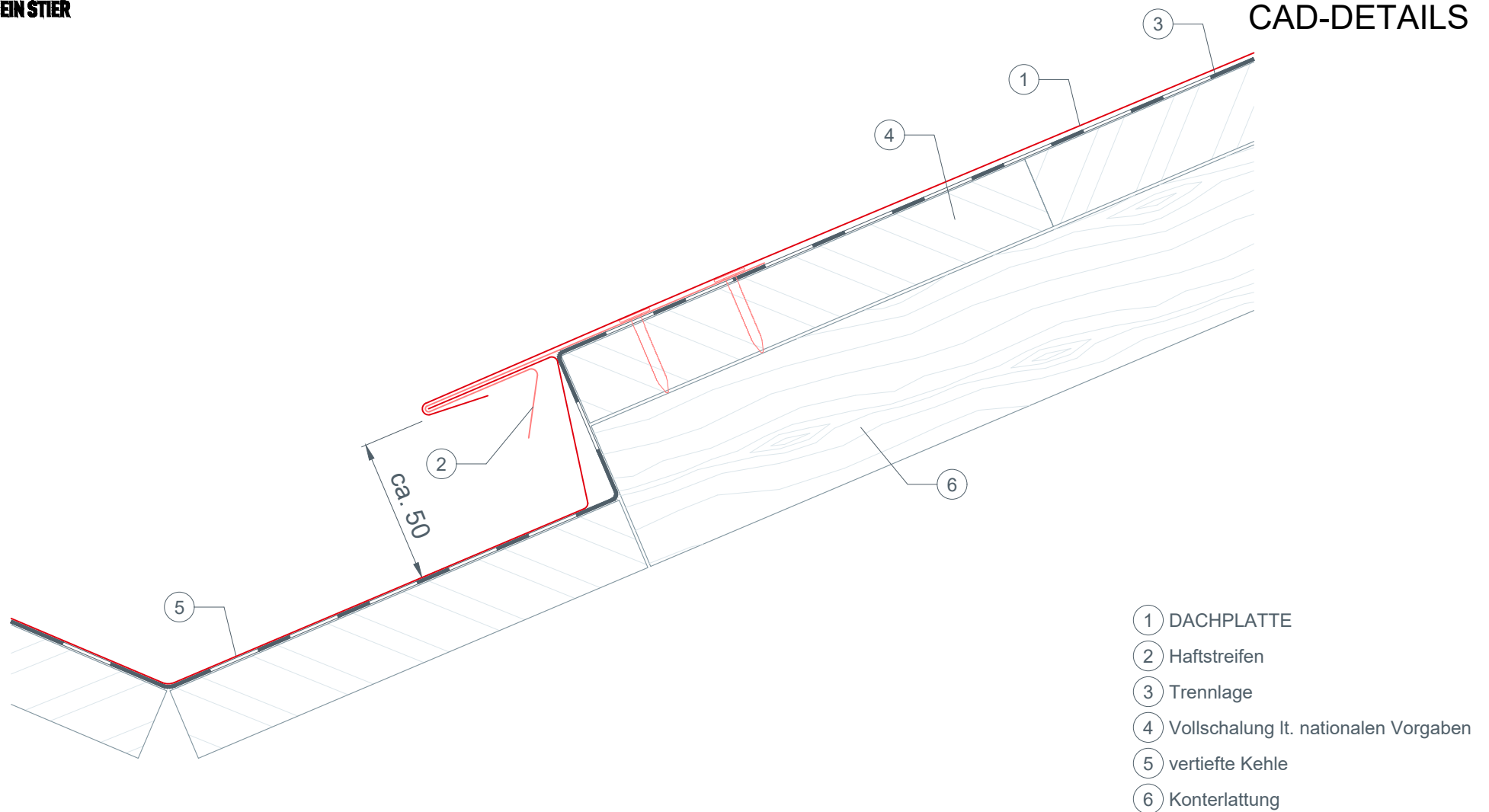




STARK WIE EIN STIER

# KEHLENAUSBILDUNG MIT VERTIEFTER KEHLE DACHPLATTE

CAD-DETAILS

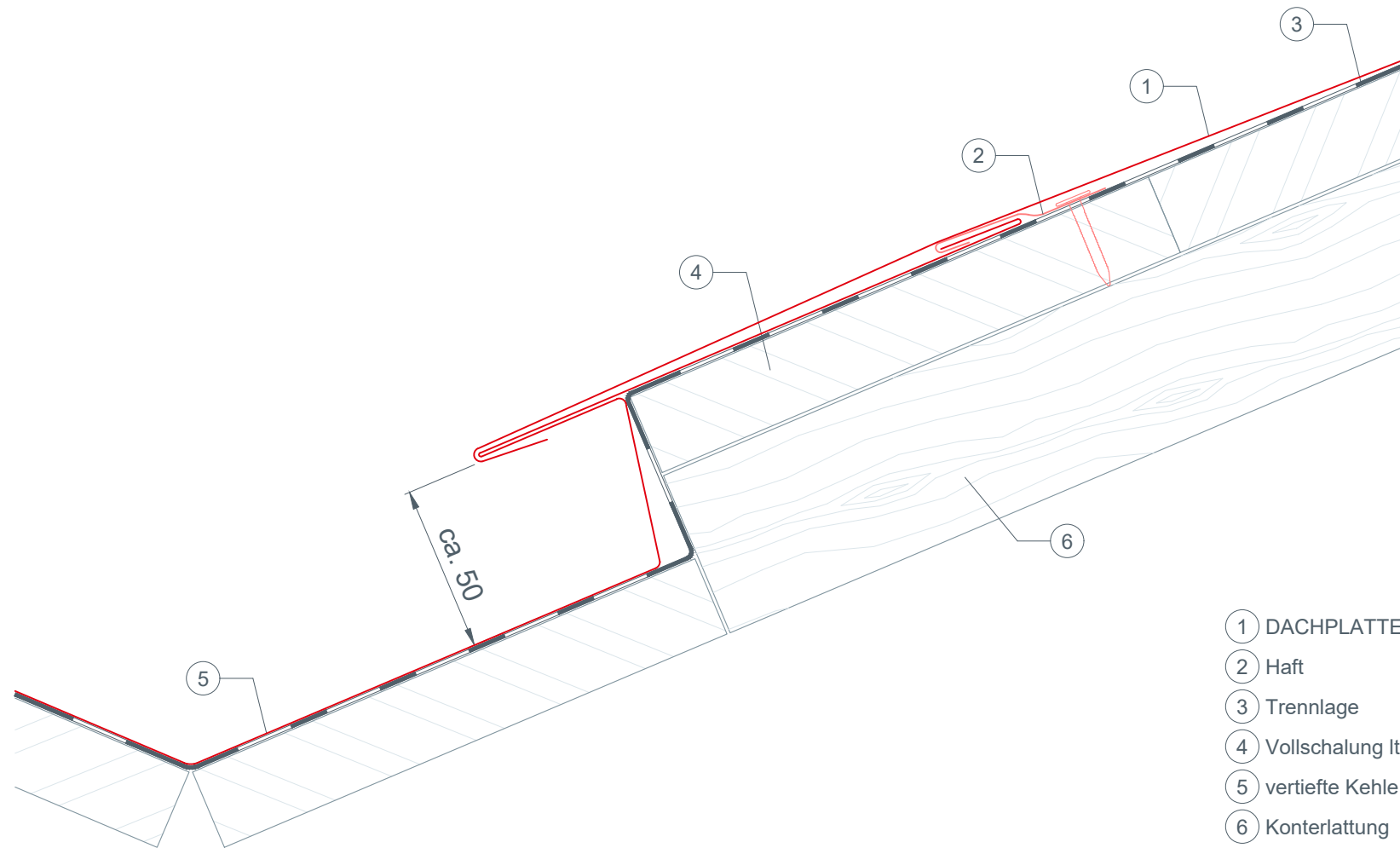




STARK WIE EIN STIER

# KEHLENAUSBILDUNG MIT VERTIEFTER KEHLE DACHPLATTE

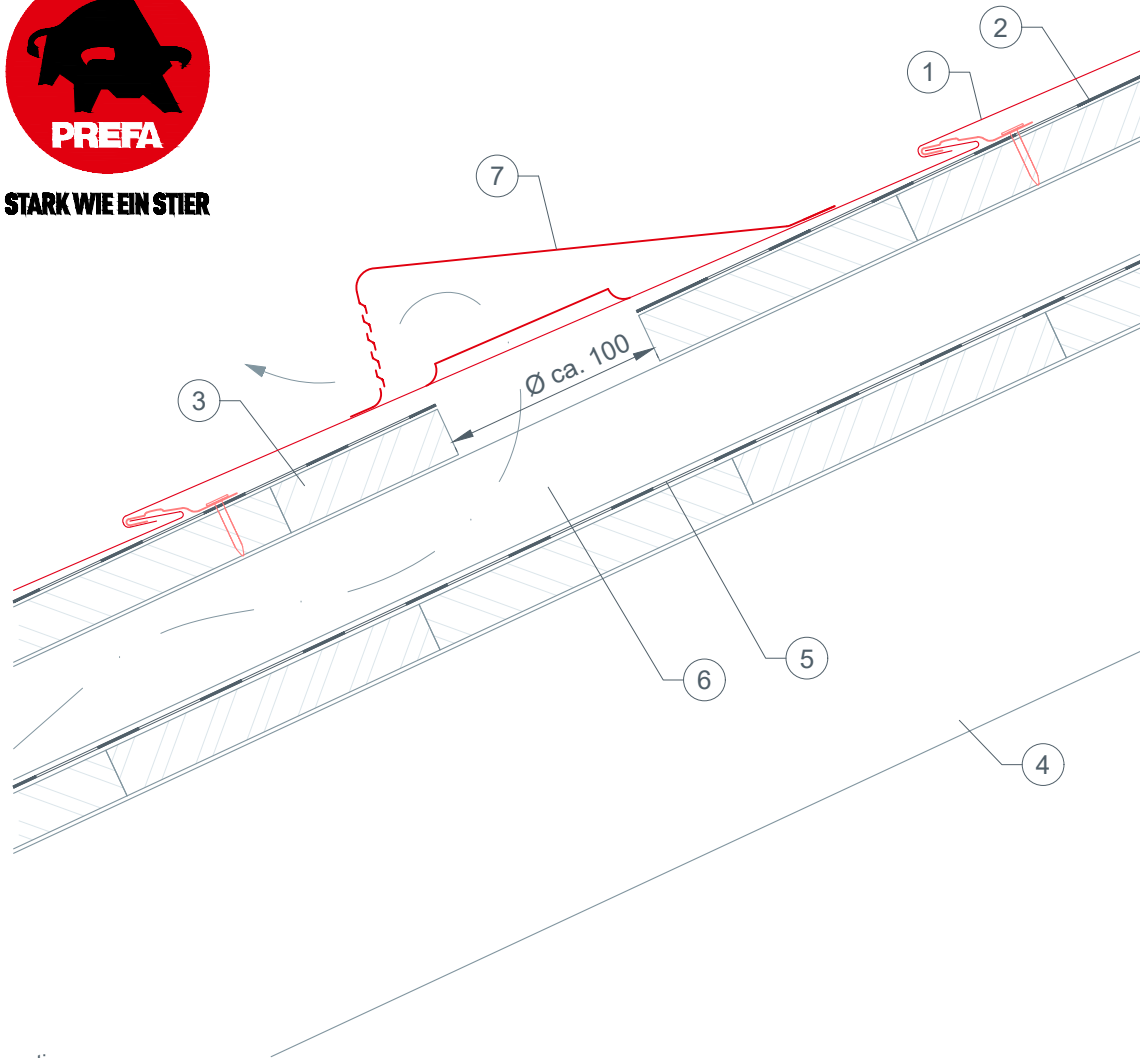
CAD-DETAILS



- ① DACHPLATTE
- ② Haft
- ③ Trennlage
- ④ Vollschalung lt. nationalen Vorgaben
- ⑤ vertiefte Kehle
- ⑥ Konterlattung

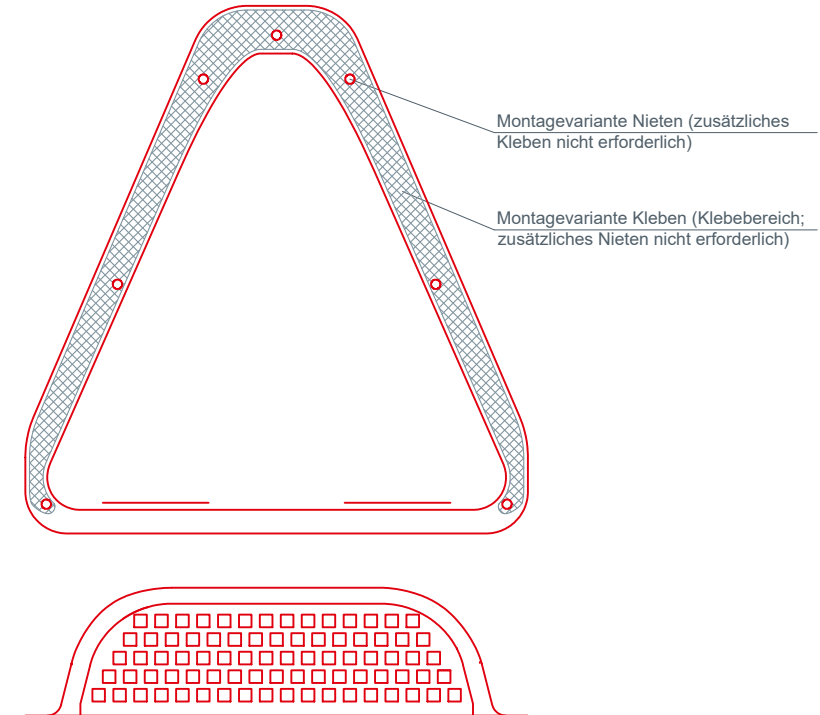


STARK WIE EIN STIER



Information:  
Lüftungsquerschnitt der Froschmaulluken: ca. 30 cm<sup>2</sup>  
Schalung und Trennlage sind entsprechend dem Lüftungsquerschnitt auszuschneiden (Durchmesser: ca. 10 cm).  
Die Dacheindeckung ist im Randbereich der Ausschnitte umlaufend mit einer 1 cm hohen Aufschweifung zu versehen.

# FROSCHMAULLUKENHAUBE DACHPLATTE CAD-DETAILS



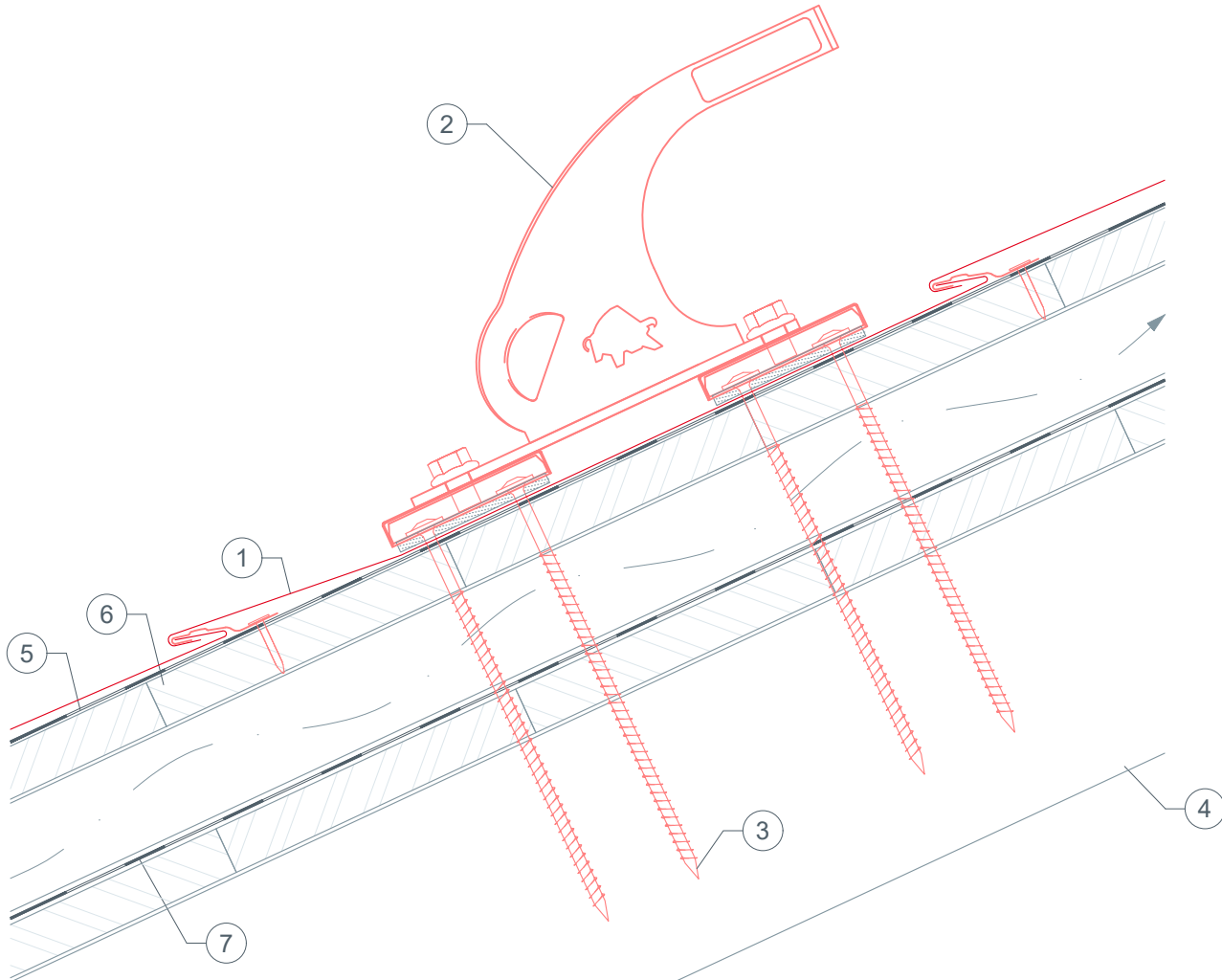
- ① DACHPLATTE
- ② Trennlage
- ③ Vollschalung lt. nationalen Vorgaben
- ④ Sparren
- ⑤ Unterdeckung
- ⑥ Konterlattung
- ⑦ Froschmaullukenhaube



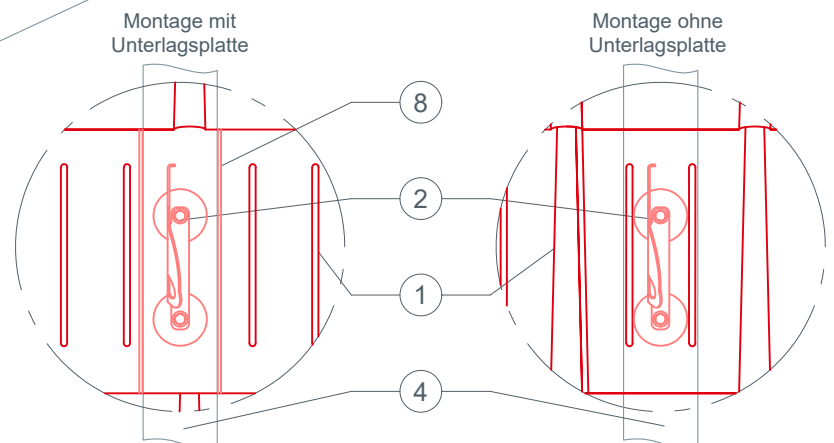
STARK WIE EIN STIER

# SICHERHEITSDACHHAKEN AUF FUßTEILEN DACHPLATTE

## CAD-DETAILS



- ① DACHPLATTE
- ② Sicherheitsdachhaken
- ③ Befestigungsmittel – Holzschrauben
- ④ Sparren
- ⑤ Trennlage
- ⑥ Vollschalung lt. nationalen Vorgaben
- ⑦ Unterdeckung
- ⑧ Unterlagsplatte



Bei kleinformatigen Dachelementen kann es erforderlich sein, eine Unterlagsplatte einzubauen, um den Sicherheitsdachhaken zu montieren (z. B. wenn ein Falz im Montagebereich über dem Sparren liegt).

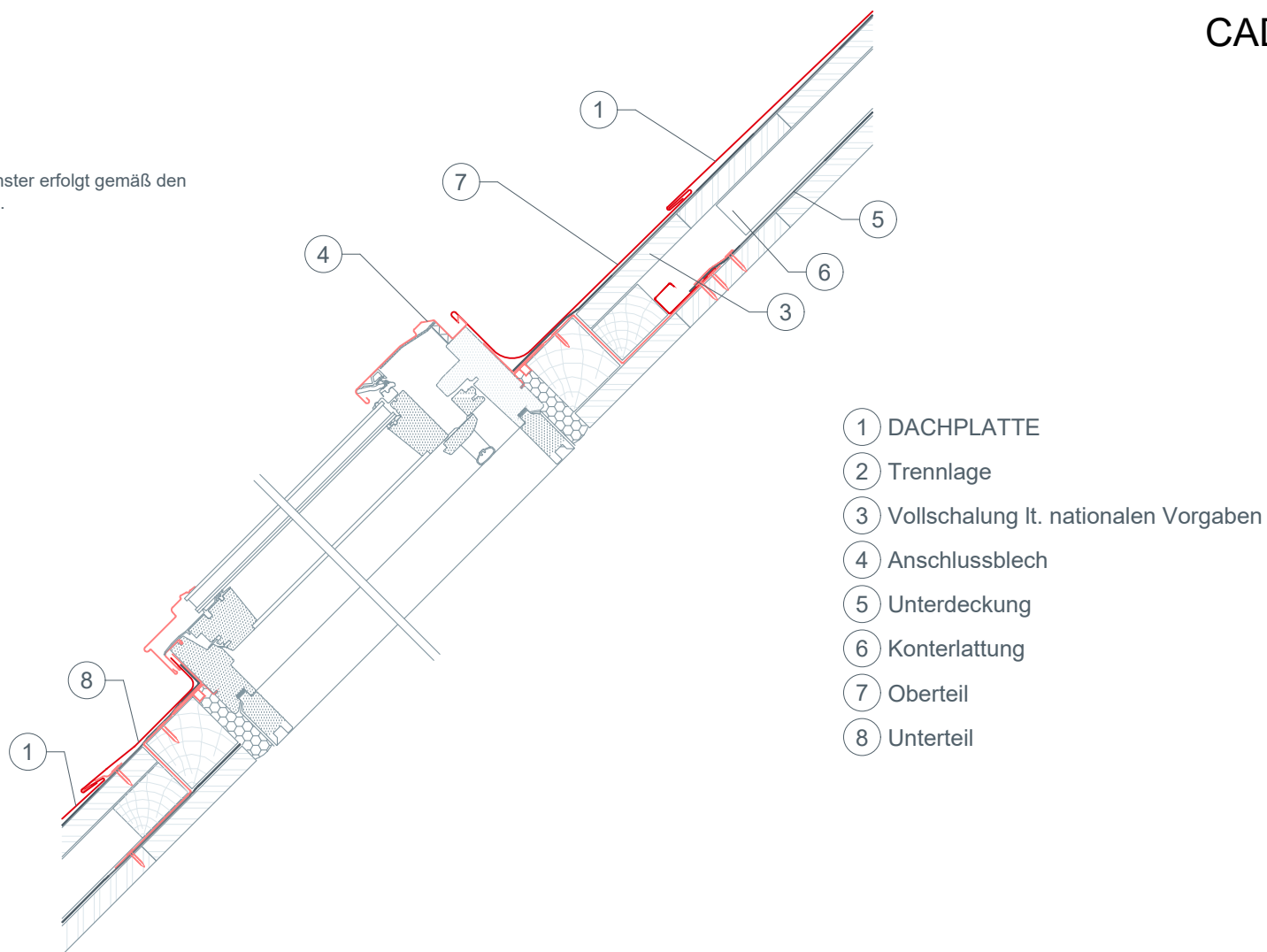
Zweischaliger Dachaufbau: 4 Befestigungsschrauben 8 × 220 mm.  
Einschaliger Dachaufbau: 4 Befestigungsschrauben 8 × 120 mm.



STARK WIE EIN STIER

# DACHFLÄCHENFENSTER ÜBER 25° DACHNEIGUNG DACHPLATTE CAD-DETAILS

Der fachgerechte Einbau der Dachflächenfenster erfolgt gemäß den Herstellerrichtlinien des Dachflächenfensters.



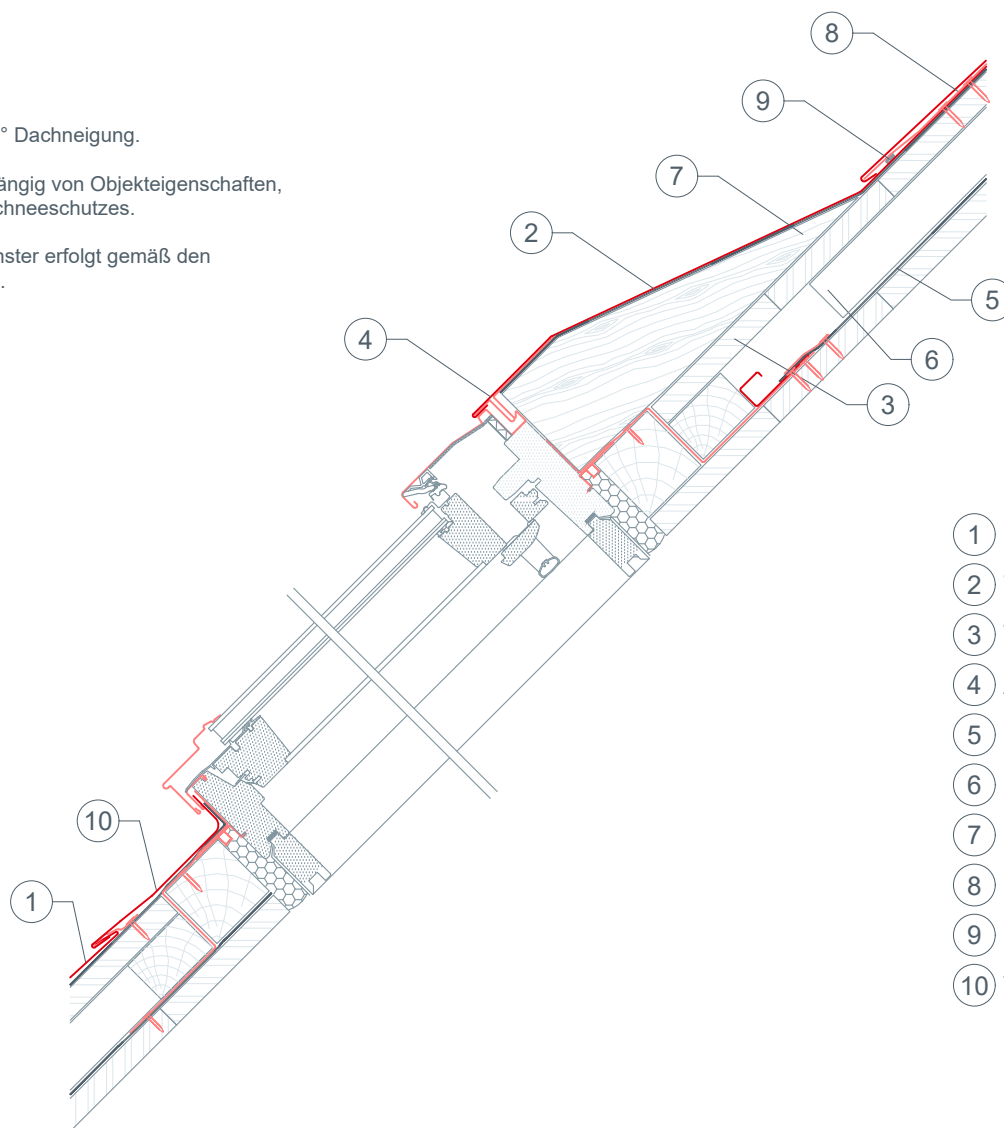


**STARK WIE EIN STIER**

# DACHFLÄCHENFENSTER MIT EINSCHUBKEIL ÜBER 25° DACHNEIGUNG DACHPLATTE CAD-DETAILS

Dachflächenfenster mit Einschubkeil über 25° Dachneigung.  
Anwendung in schneereichen Gebieten.  
Die Notwendigkeit des Einschubkeils ist abhängig von Objekteigenschaften,  
Standort sowie vom Vorhandensein eines Schneeschutzes.

Der fachgerechte Einbau der Dachflächenfenster erfolgt gemäß den  
Herstellerrichtlinien des Dachflächenfensters.



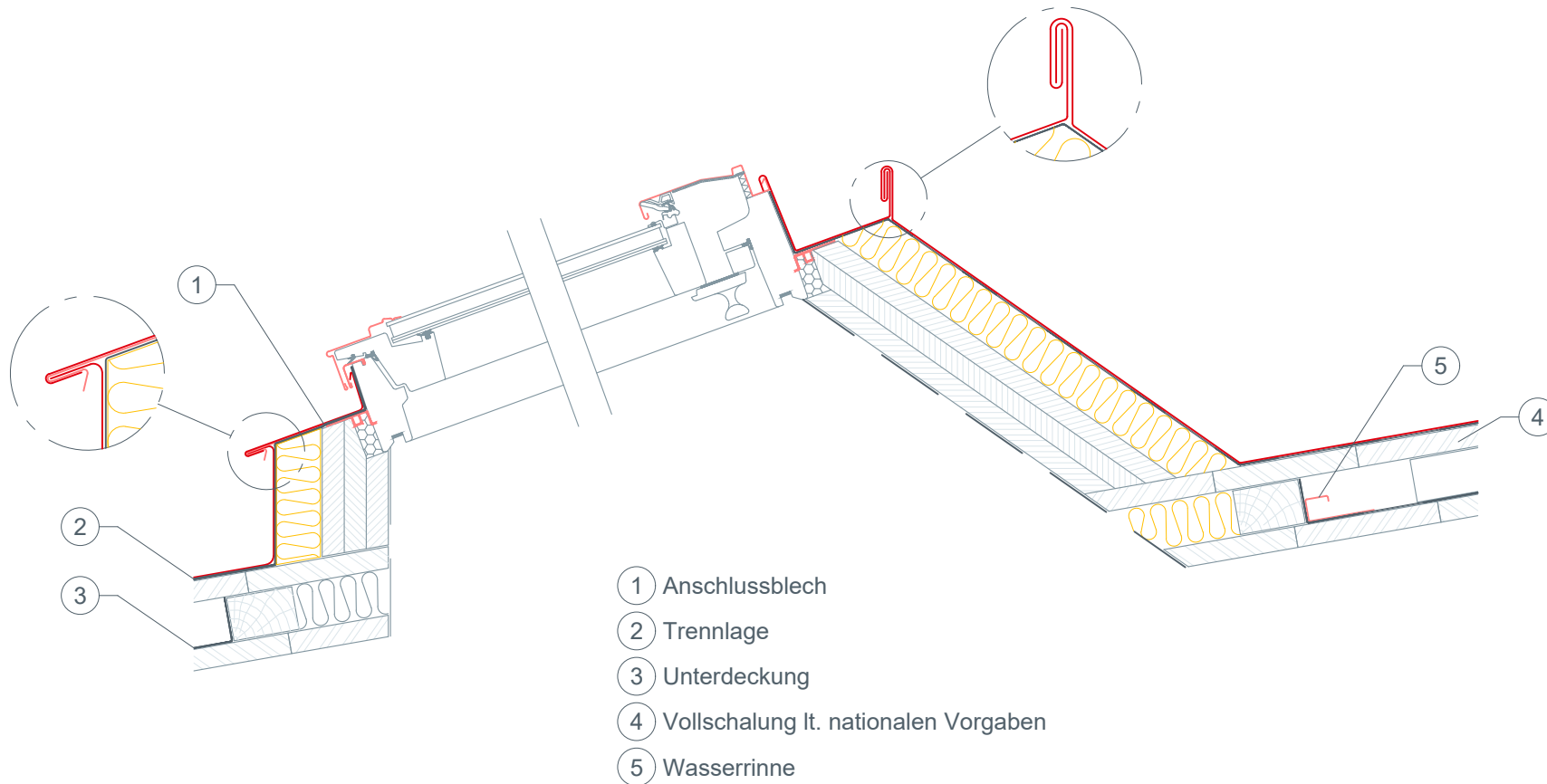
- ① DACHPLATTE
- ② Trennlage
- ③ Vollschalung lt. nationalen Vorgaben
- ④ Anschlussblech
- ⑤ Unterdeckung
- ⑥ Konterlattung
- ⑦ Einschubkeil
- ⑧ saumstreifen
- ⑨ Dichtband
- ⑩ Vorderteil



STARK WIE EIN STIER

# DACHFLÄCHENFENSTER MIT AUFKEILRAHMEN DACHPLATTE

CAD-DETAILS



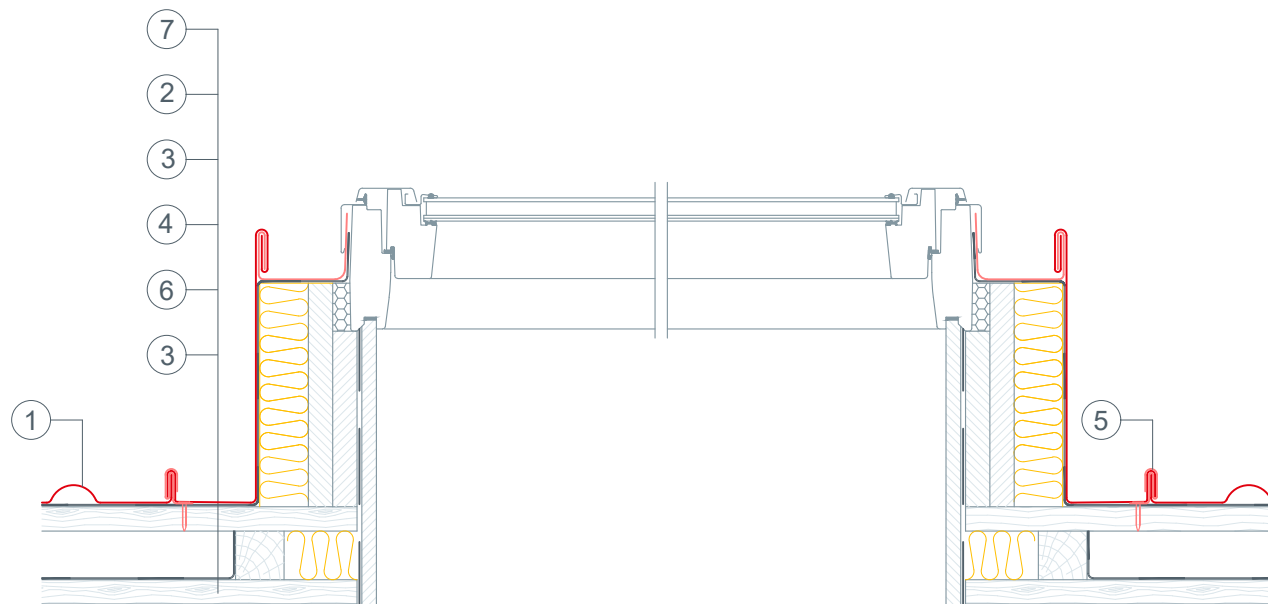
\* Der fachgerechte Einbau sowie die Notwendigkeit des Aufkeilrahmens der Dachflächenfenster erfolgt gemäß den Herstellerrichtlinien des Dachflächenfensters.



STARK WIE EIN STIER

# DACHFLÄCHENFENSTER MIT AUFKEILRAHMEN DACHPLATTE

CAD-DETAILS



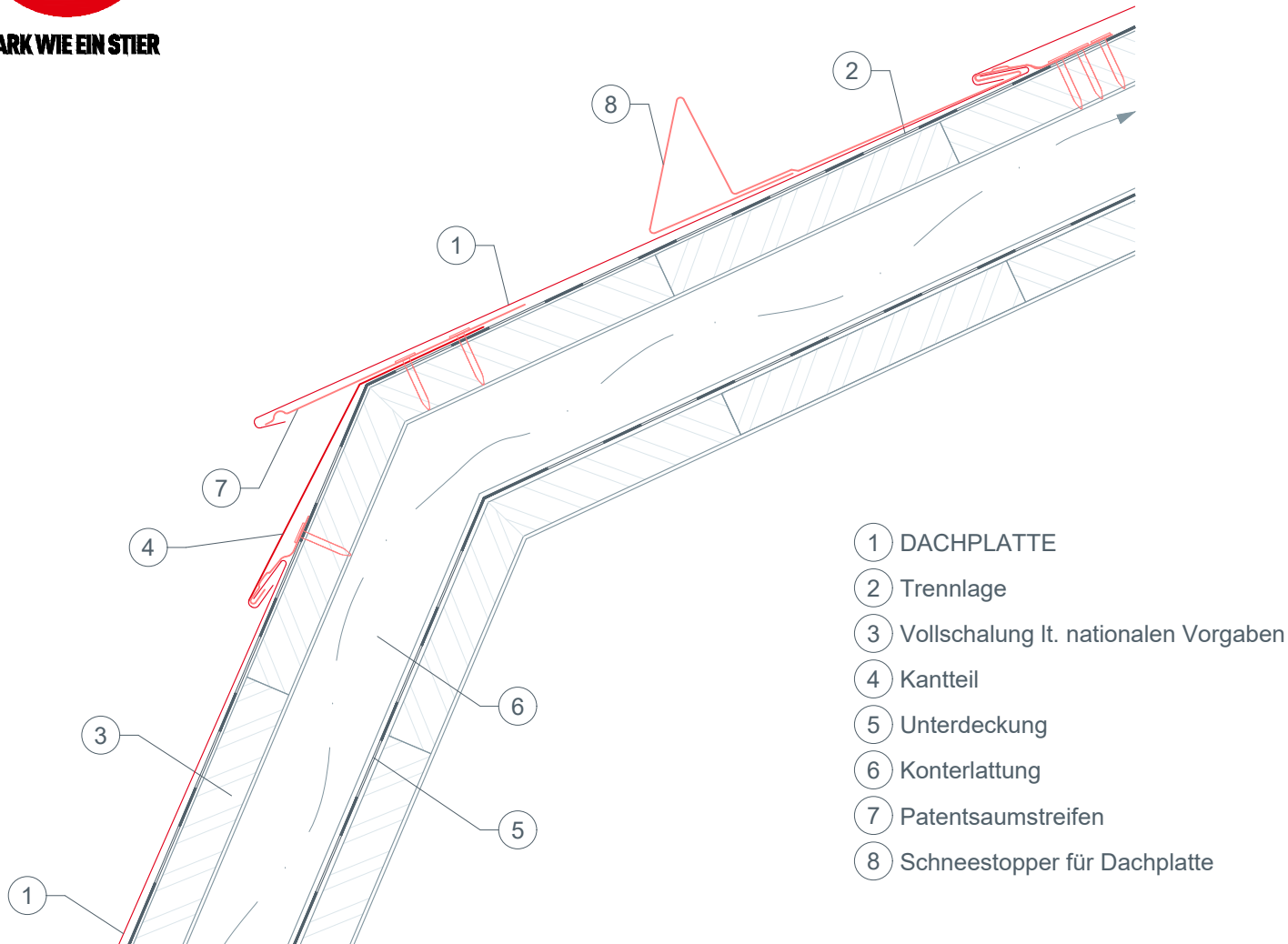
- ① DACHPLATTE
- ② Trennlage
- ③ Vollschalung lt. nationalen Vorgaben
- ④ Konterlattung
- ⑤ Retourhaft
- ⑥ Unterdeckung
- ⑦ Anschlussblech

\* Der fachgerechte Einbau sowie die Notwendigkeit des Aufkeilrahmens der Dachflächenfenster erfolgt gemäß den Herstellerrichtlinien des Dachflächenfensters.



STARK WIE EIN STIER

# MANSARDENKNICK DACHPLATTE CAD-DETAILS

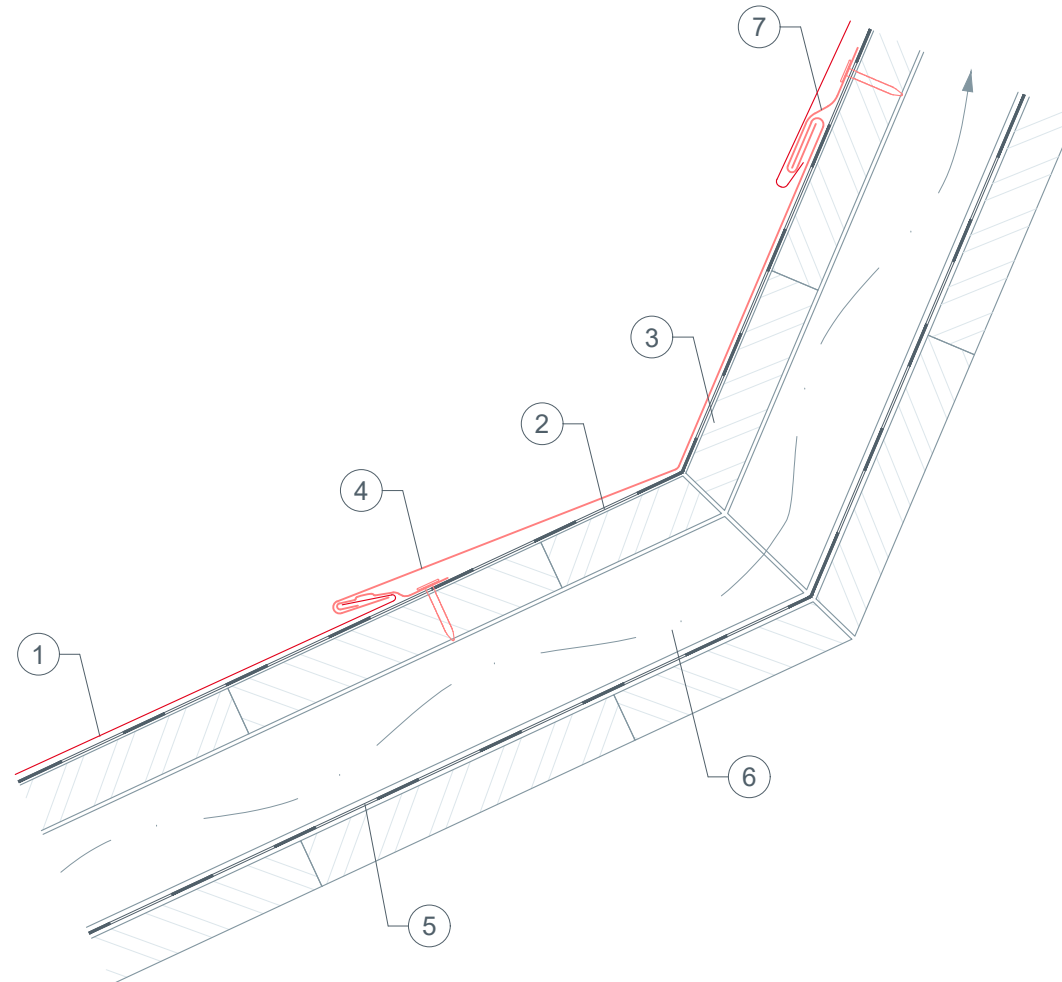




STARK WIE EIN STIER

# KNICKBILDUNG DACHPLATTE CAD-DETAILS

- ① DACHPLATTE
- ② Trennlage
- ③ Vollschalung lt. nationalen Vorgaben
- ④ Übergangsverblechung
- ⑤ Unterdeckung
- ⑥ Konterlattung
- ⑦ Hafte

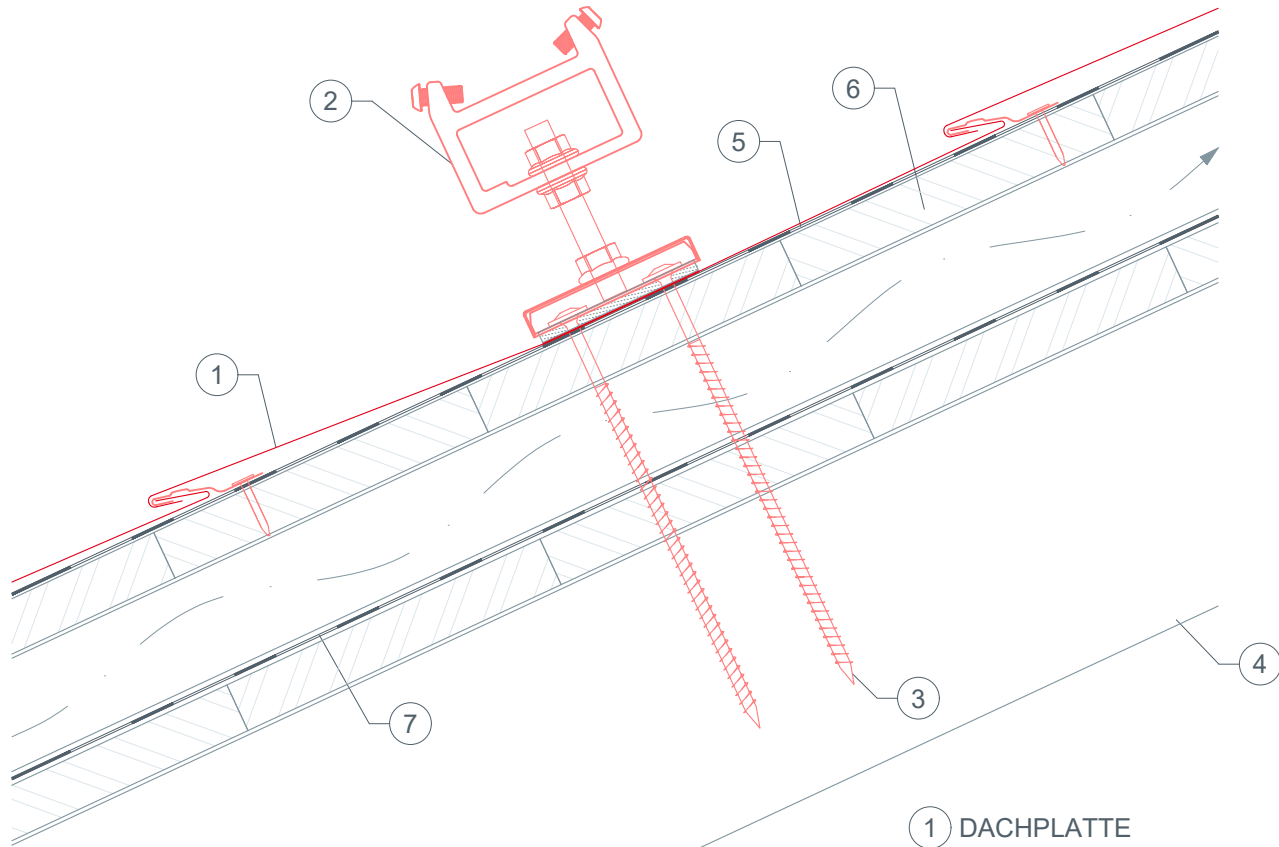




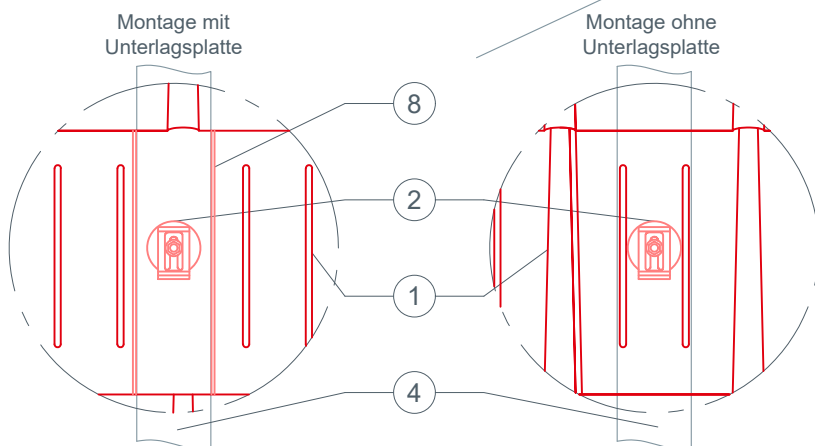
STARK WIE EIN STIER

# SOLARHALTER VARIO (oder FIX) DACHPLATTE

## CAD-DETAILS



- ① DACHPLATTE
- ② Solarhalter Vario (oder Fix)
- ③ Befestigungsmittel – Holzschrauben
- ④ Sparren
- ⑤ Trennlage
- ⑥ Vollschalung lt. nationalen Vorgaben
- ⑦ Unterdeckung
- ⑧ Unterlagsplatte



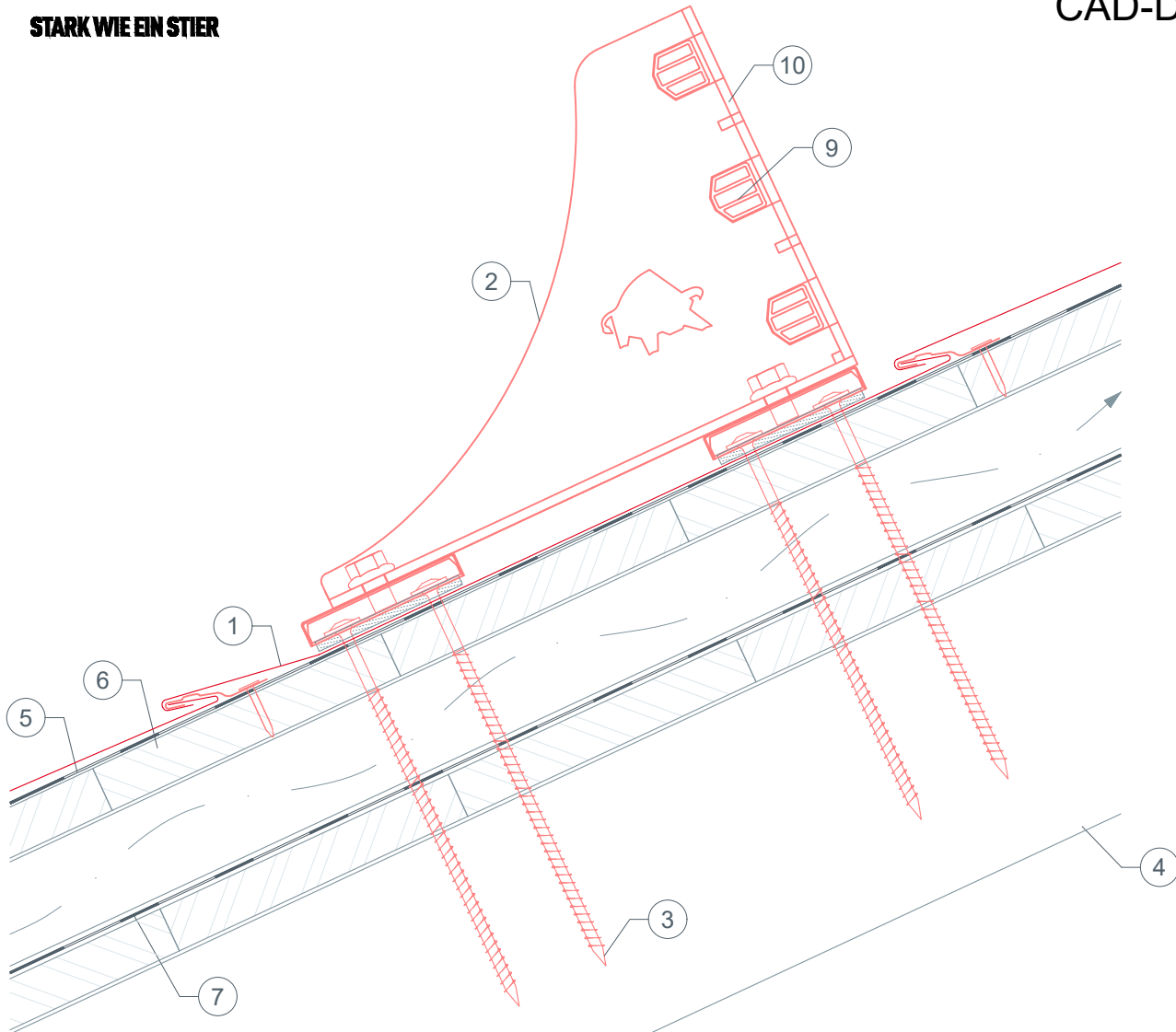
Bei kleinformatigen Dachelementen kann es erforderlich sein, eine Unterlagsplatte einzubauen, um den Solarhalter Vario oder Fix zu montieren (z. B. wenn ein Falz im Montagebereich über dem Sparren liegt).

Zweischaliger Dachaufbau: 2 Befestigungsschrauben 8 × 220 mm.  
Einschaliger Dachaufbau: 2 Befestigungsschrauben 8 × 120 mm.

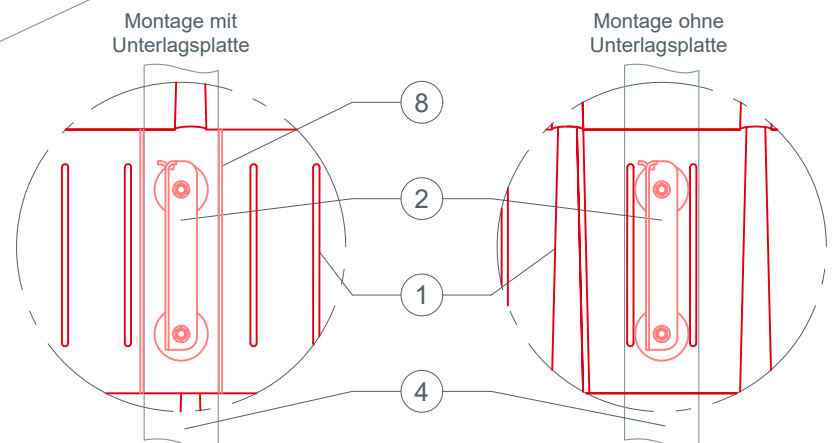


STARK WIE EIN STIER

# SCHNEERECHENSYSTEM DACHPLATTE CAD-DETAILS



- ① DACHPLATTE
- ② Schneerechensystem
- ③ Befestigungsmittel – Holzschrauben
- ④ Sparren
- ⑤ Trennlage
- ⑥ Vollschalung lt. nationalen Vorgaben
- ⑦ Unterdeckung
- ⑧ Unterlagsplatte
- ⑨ Einlegeprofil
- ⑩ Fixierschieber



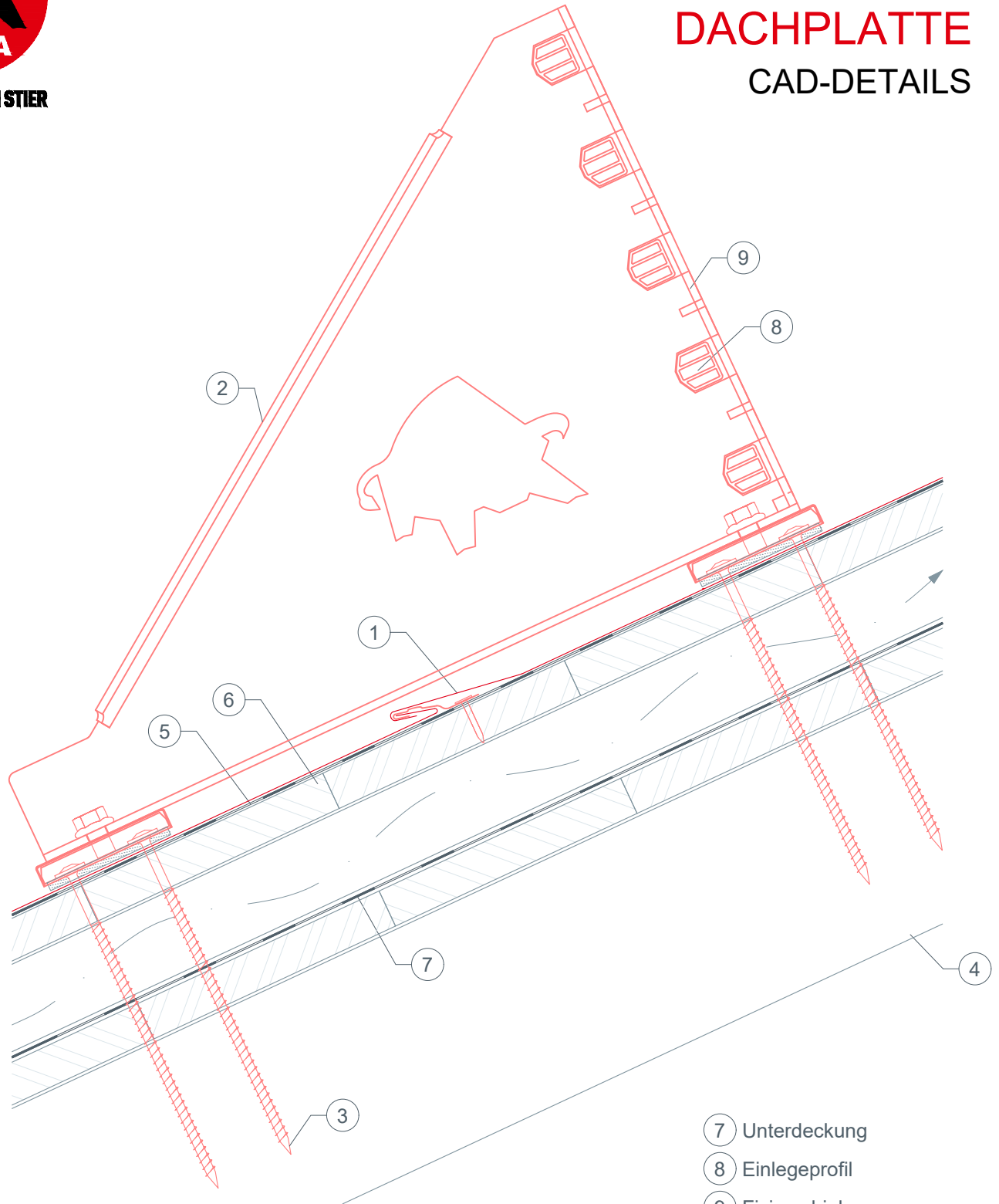
Bei kleinformatigen Dachelementen kann es erforderlich sein, eine Unterlagsplatte einzubauen, um das Schneerechensystem zu montieren (z. B. wenn ein Falz im Montagebereich über dem Sparren liegt).

Zweischaliger Dachaufbau: 4 Befestigungsschrauben 8 × 220 mm.  
Einschaliger Dachaufbau: 4 Befestigungsschrauben 8 × 120 mm.



STARK WIE EIN STIER

# SCHNEERECHENSYSTEM XL DACHPLATTE CAD-DETAILS



- ① DACHPLATTE
- ② Schneerechensystem
- ③ Befestigungsmittel – Holzschrauben
- ④ Sparren
- ⑤ Trennlage
- ⑥ Vollschalung lt. nationalen Vorgaben

- ⑦ Unterdeckung
- ⑧ Einlegeprofil
- ⑨ Fixierschieber

Bei kleinformatigen Dachelementen kann es erforderlich sein, eine Unterlagsplatte einzubauen, um das Schneerechensystem zu montieren (z. B. wenn ein Falz im Montagebereich über dem Sparren liegt).

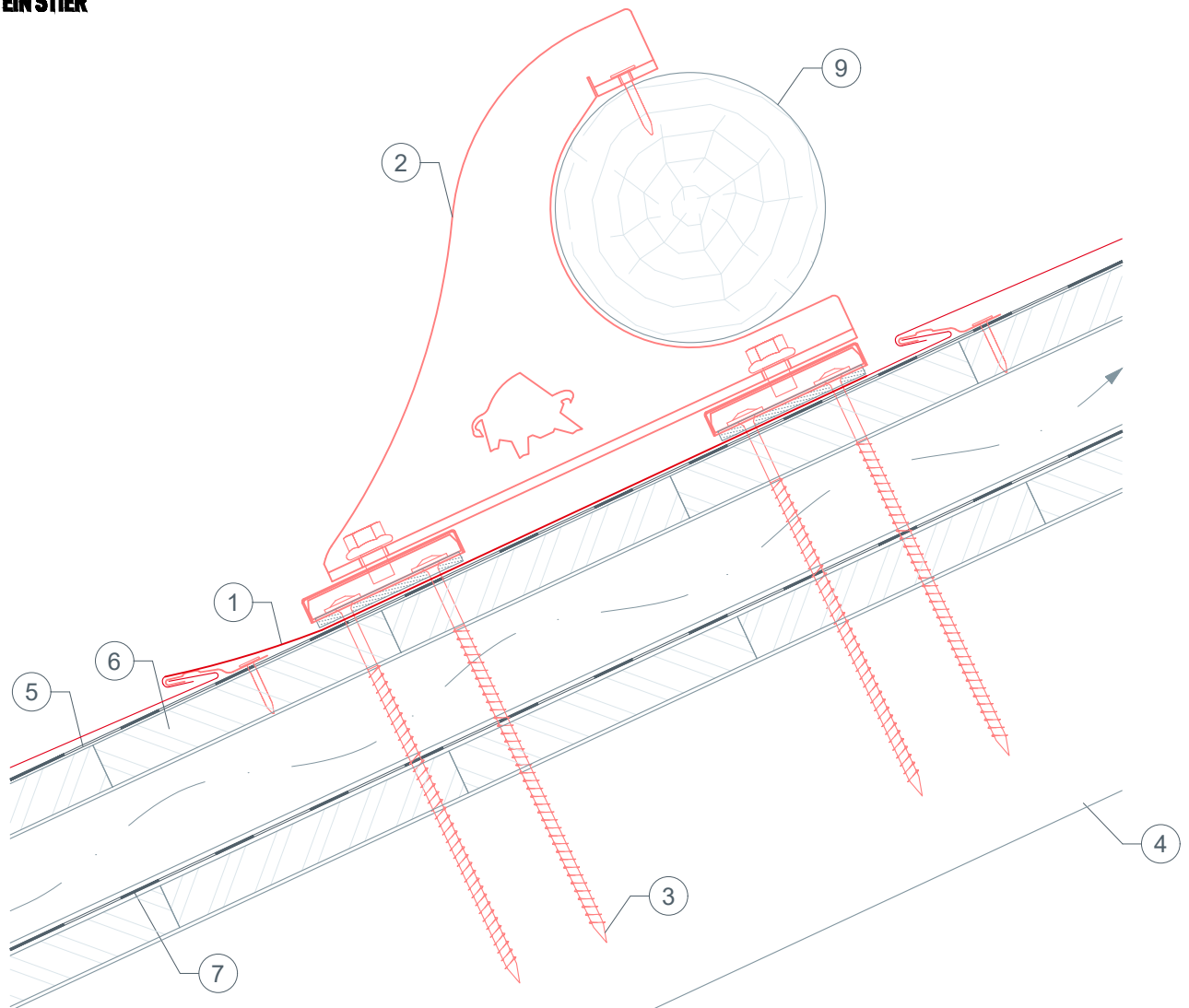
Zweischaliger Dachaufbau: 4 Befestigungsschrauben 8 × 220 mm.  
Einschaliger Dachaufbau: 4 Befestigungsschrauben 8 × 120 mm.



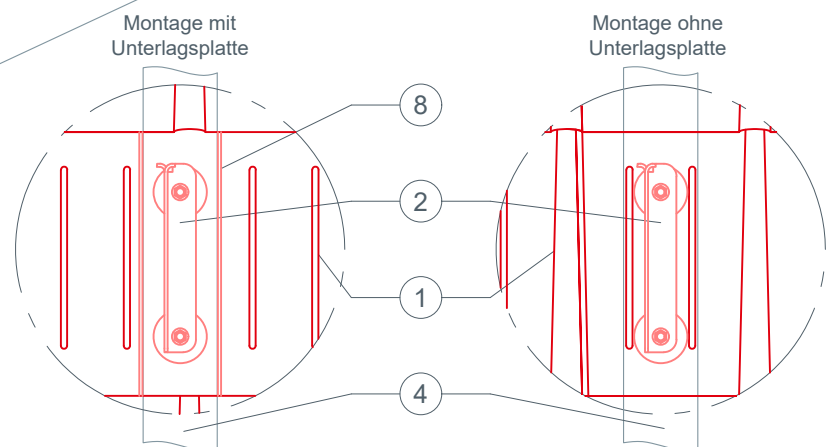
STARK WIE EIN STIER

# GEBIRGSSCHNEEFANGSTÜTZE DACHPLATTE

## CAD-DETAILS



- ① DACHPLATTE
- ② Gebirgsschneefangstütze
- ③ Befestigungsmittel – Holzschrauben
- ④ Sparren
- ⑤ Trennlage
- ⑥ Vollschalung lt. nationalen Vorgaben
- ⑦ Unterdeckung
- ⑧ Unterlagsplatte
- ⑨ Rundholz (Ø 140 mm)



Bei kleinformatigen Dachelementen kann es erforderlich sein, eine Unterlagsplatte einzubauen, um die Gebirgsschneefangstütze zu montieren (z. B. wenn ein Falz im Montagebereich über dem Sparren liegt).

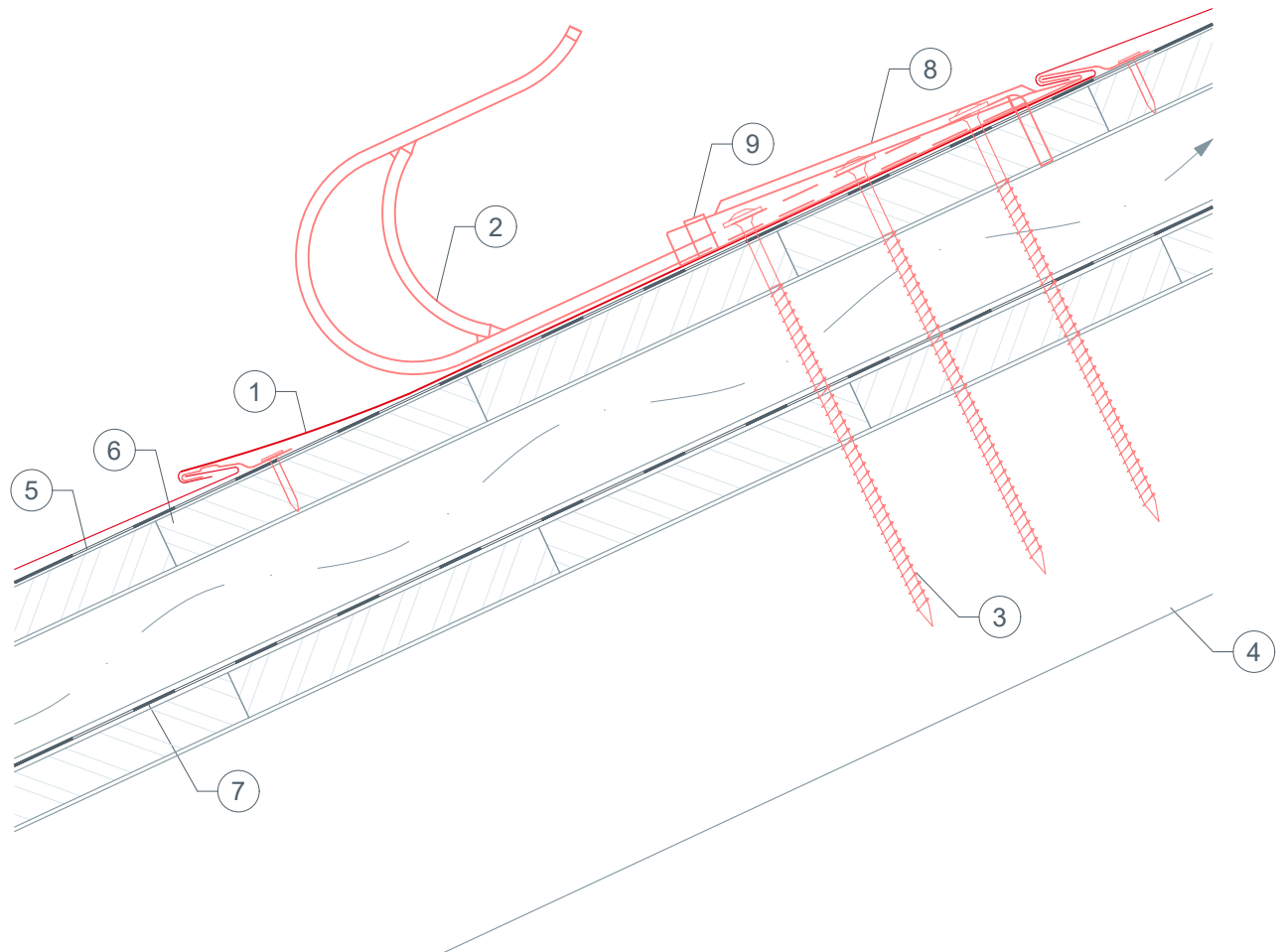
Zweischaliger Dachaufbau: 4 Befestigungsschrauben 8 × 220 mm.  
Einschaliger Dachaufbau: 4 Befestigungsschrauben 8 × 120 mm.



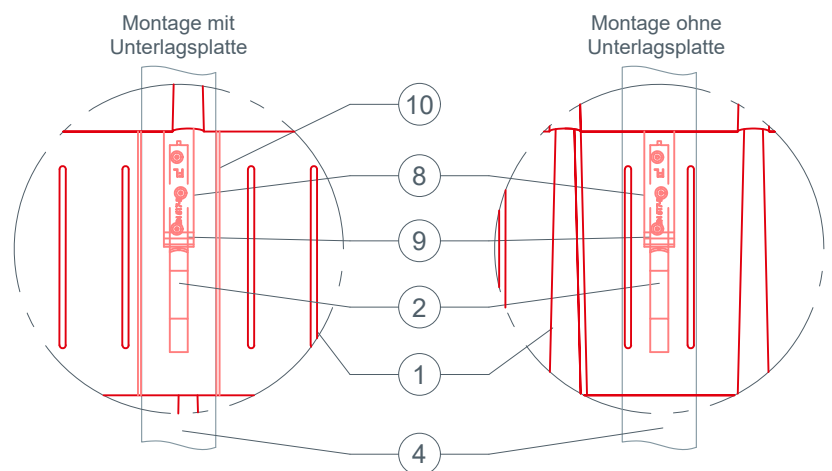
STARK WIE EIN STIER

# SICHERHEITSDACHHAKEN DACHPLATTE

## CAD-DETAILS



- ① DACHPLATTE
- ② Sicherheitsdachhaken
- ③ Befestigungsmittel – Holzschrauben
- ④ Sparren
- ⑤ Trennlage
- ⑥ Vollschalung lt. nationalen Vorgaben
- ⑦ Unterdeckung
- ⑧ Abdeckkappe
- ⑨ Haltestreifen
- ⑩ Unterlagsplatte



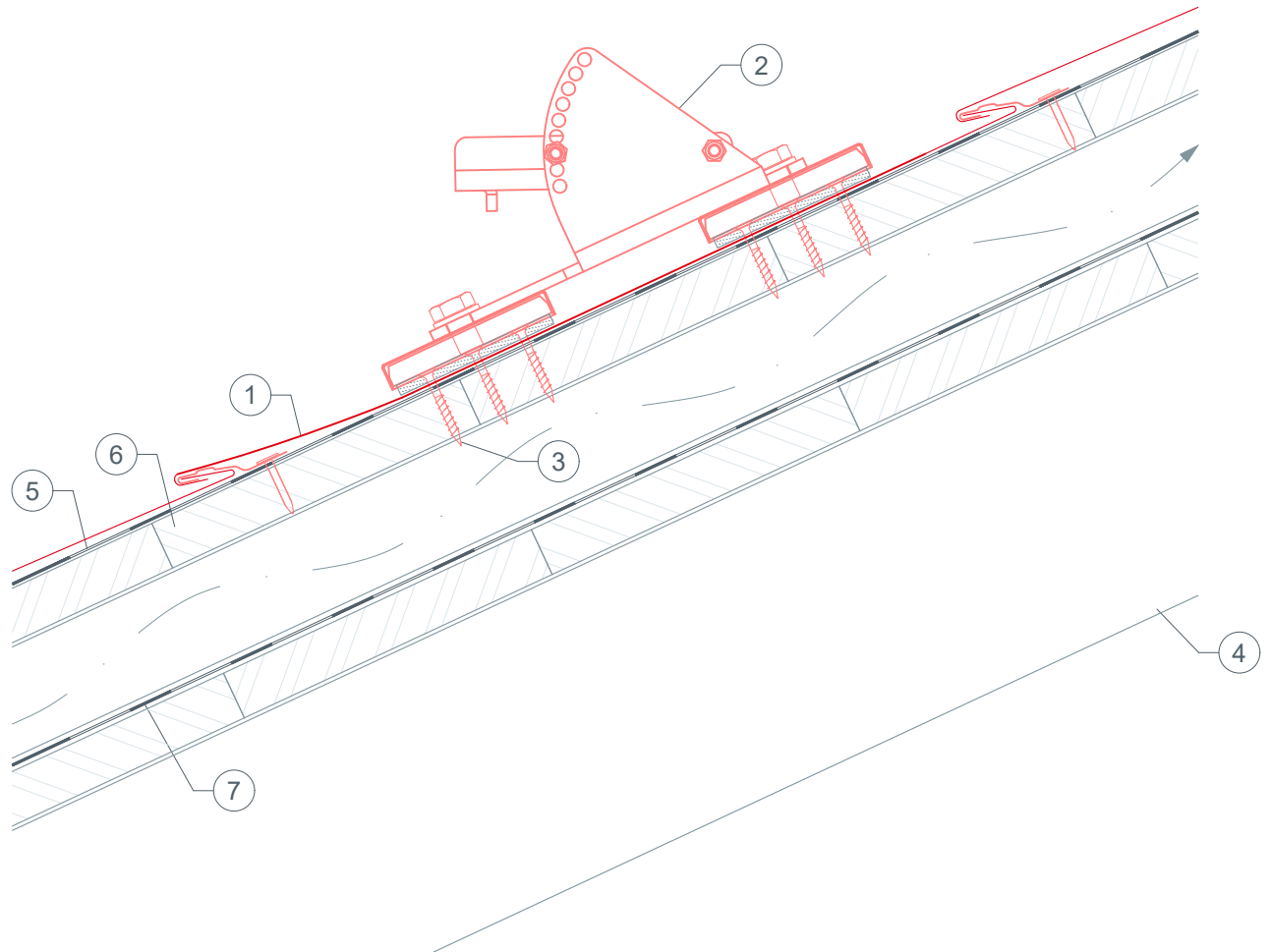
Bei kleinformatigen Dachelementen kann es erforderlich sein, eine Unterlagsplatte einzubauen, um den Sicherheitsdachhaken zu montieren (z. B. wenn ein Falz im Montagebereich über dem Sparren liegt).

Zweischaliger Dachaufbau: 3 Befestigungsschrauben 8 × 220 mm.  
Einschaliger Dachaufbau: 3 Befestigungsschrauben 8 × 120 mm.



STARK WIE EIN STIER

# EINZELTRITT DACHPLATTE CAD-DETAILS



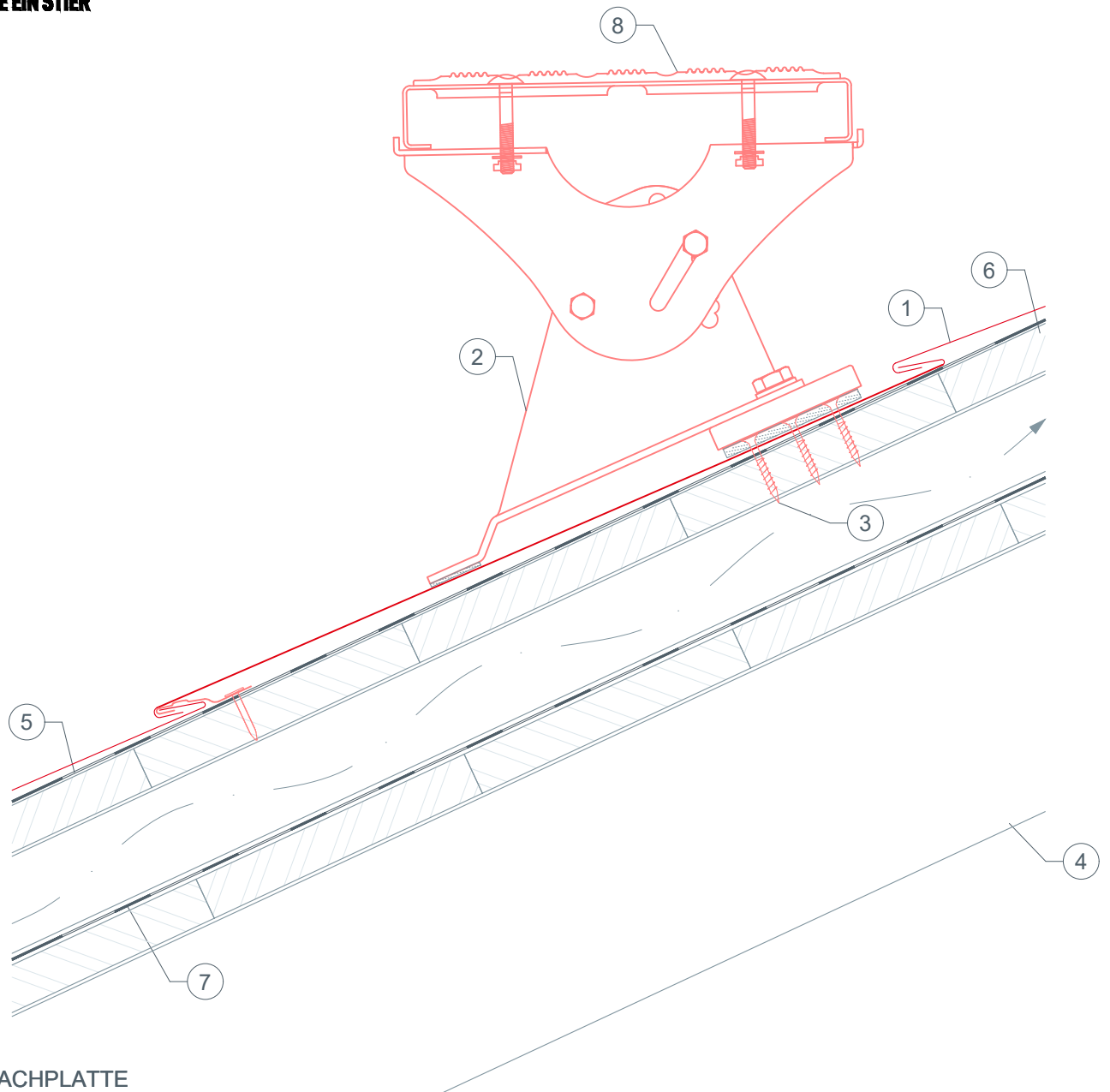
- ① DACHPLATTE
- ② Einzeltritt
- ③ Befestigungsmaterial
- ④ Sparren
- ⑤ Trennlage
- ⑥ Vollschalung lt. nationalen Vorgaben
- ⑦ Unterdeckung



STARK WIE EIN STIER

# LAUFSTEGSTÜTZE DACHPLATTE

## CAD-DETAILS

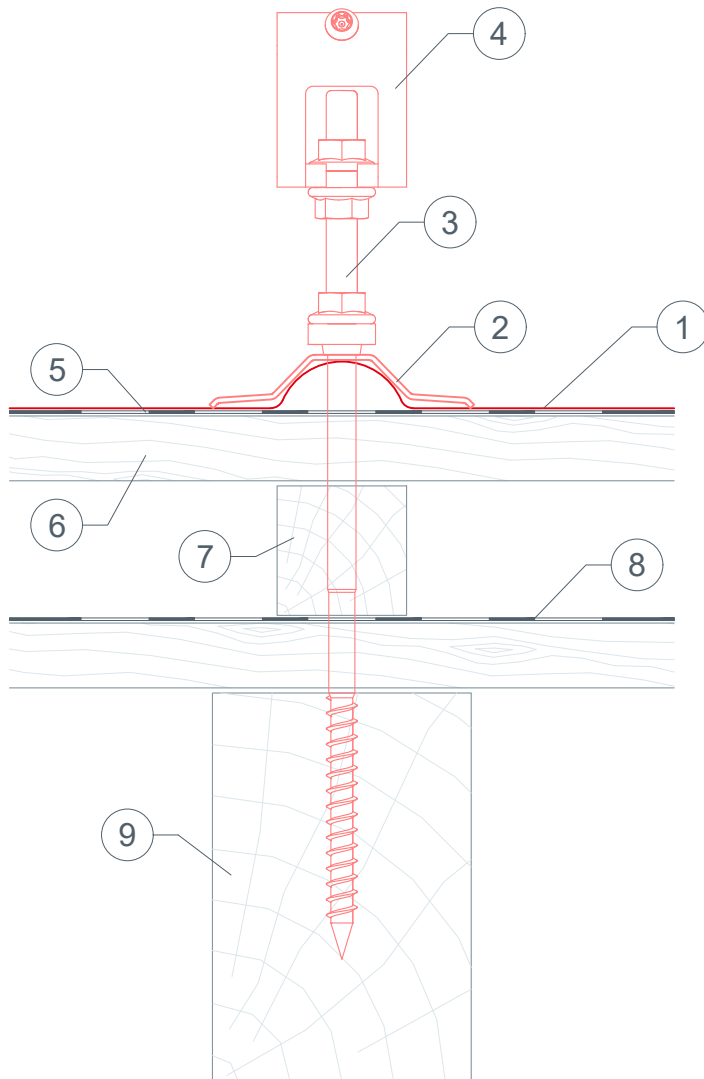


- ① DACHPLATTE
- ② Laufstegstütze auf einem Fußteil
- ③ Befestigungsmaterial
- ④ Sparren
- ⑤ Trennlage
- ⑥ Vollschalung lt. nationalen Vorgaben
- ⑦ Unterdeckung
- ⑧ Laufrost



STARK WIE EIN STIER

# SUNNY SPEZIAL DACHPLATTE CAD-DETAILS



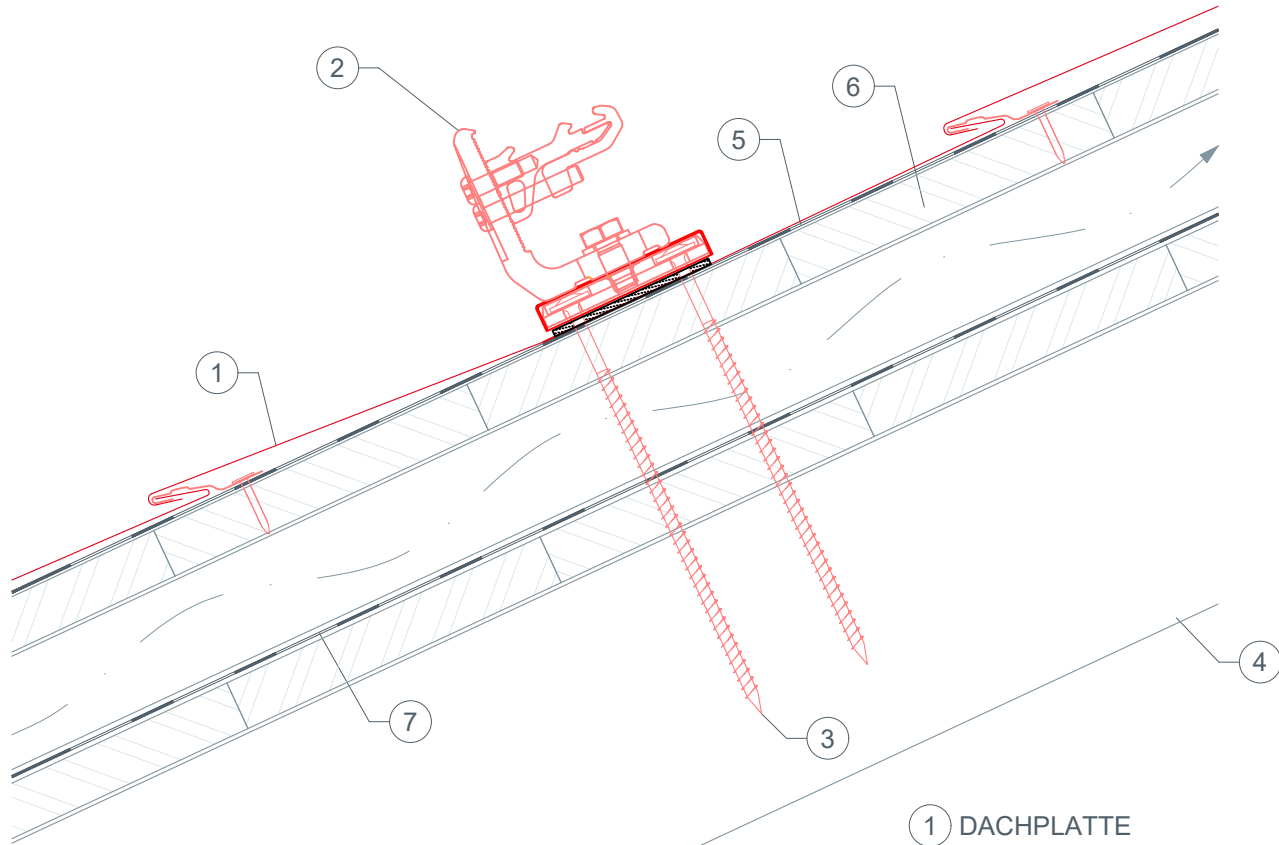
- ① DACHPLATTE
- ② Sunny Spezial
- ③ Stockschraube
- ④ Kreuzverbinder
- ⑤ Trennlage
- ⑥ Vollschalung lt. nationalen Vorgaben
- ⑦ Konterlattung
- ⑧ Unterdeckung
- ⑨ Sparren



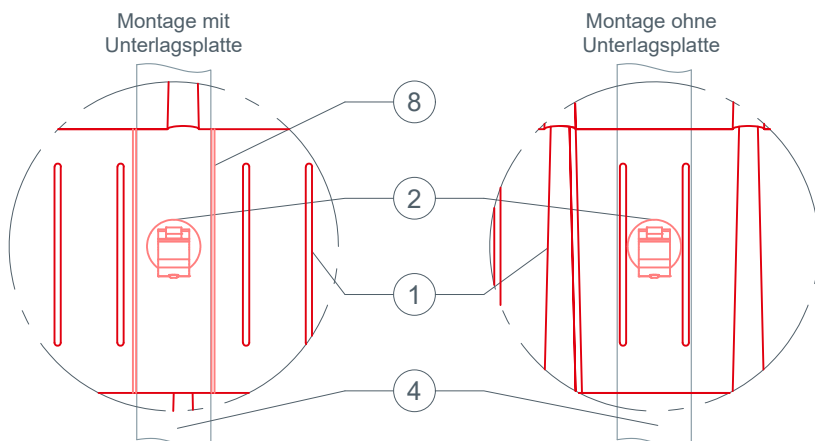
STARK WIE EIN STIER

# SOLARHALTER VARIO (oder FIX) DACHPLATTE

## CAD-DETAILS



- ① DACHPLATTE
- ② Prevario 3S
- ③ Befestigungsmittel – Holzschrauben
- ④ Sparren
- ⑤ Trennlage
- ⑥ Vollschalung lt. nationalen Vorgaben
- ⑦ Unterdeckung
- ⑧ Unterlagsplatte



Bei kleinformatigen Dachelementen kann es erforderlich sein, eine Unterlagsplatte einzubauen, um den Solarhalter Prevario 3S zu montieren (z. B. wenn ein Falz im Montagebereich über dem Sparren liegt).

Zweischaliger Dachaufbau: 2 Befestigungsschrauben 8 × 220 mm.  
Einschaliger Dachaufbau: 2 Befestigungsschrauben 8 × 120 mm.